



Deflex[®]-Bodenprofile aus Metall & Nitriflex[®] und Vollmetall

für Erdbeben- und Bergsenkungsgebiete
– Fugenbreite von 100 mm bis 400 mm –

Deflex[®]-floor joint profiles made from metal & Nitriflex[®] and all metal

for seismic and mining subsidence regions
– gaps from 100 mm up to 400 mm width –

Serie 800 – seismic –

Series

Metall & Nitriflex®

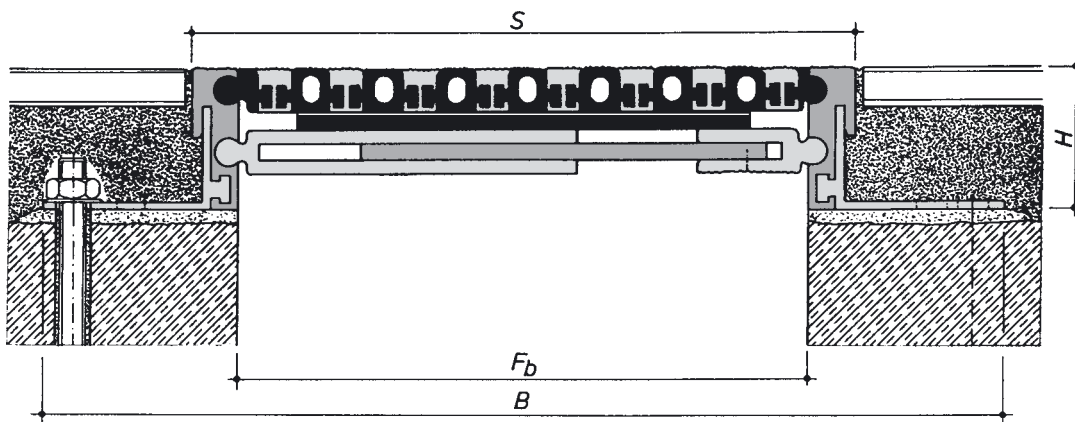
Metal & Nitriflex®

DEFLEX®

BESAPLAST®




auch als **Eckausführung (E)** lieferbar
also available as **corner profile (E)**



Boden – Boden
floor – floor

Die Abdeckung von Wand- und Deckenfugen erfolgt durch einseitig befestigte Aluminium/Edelstahl-Abdeckungen oder mit den Profilsereien 322/326
The covering of wall and ceiling profiles must be made by aluminium/stainless steel coverings, one side fixed, or with series 322/326

800-160

Profilnummer/profile number	800-120	800-140	800-160	800-180	800-200	800-280	800-350
F _b [mm]	120	140	160	180	200	280	350
H [mm]	43/48/58/63/68/88						
B [mm] ca./approx.	220	240	260	280	300	400	470
S [mm] ca./approx.	130	150	170	190	210	290	
Bewegungsaufnahme w [mm] gesamt/ accomodation of movement w [mm] total	18 (+ 9/- 9)	20 (+ 10/- 10)	24 (+ 12/- 12)	28 (+ 14/- 14)	30 (+ 15/- 15)	70 (- 30/+ 40)	90 (- 40/+ 50)
Farbe der Einlage/insert colours	schwarz, grau/black, grey						
Material/ material	Nitriflex®, Aluminium/Nitriflex®, aluminium						
Lieferlänge [m]/standard length [m]	4						
Belastbarkeit [kN]/ load-bearing capacity [kN]	 Fußgänger/pedestrians						

Einsatzmöglichkeiten: Für alle Bodenbeläge (Estrich, Naturstein, Betonwerkstein etc.) in Erdbeben- und Bergsenkungsgebieten

Applications: For all finishes (Screed, natural stone, cast stone etc.) in seismic- and mining subsidence regions

Profilmerkmale: Aufnahme von Setzbewegungen, optisch ansprechend,

Characteristics of the profile: Absorption of vertical movements, attractive design

Profilmontage: Siehe Planungs- und Einbauhinweise

Profile installation: See tips for planning and installation

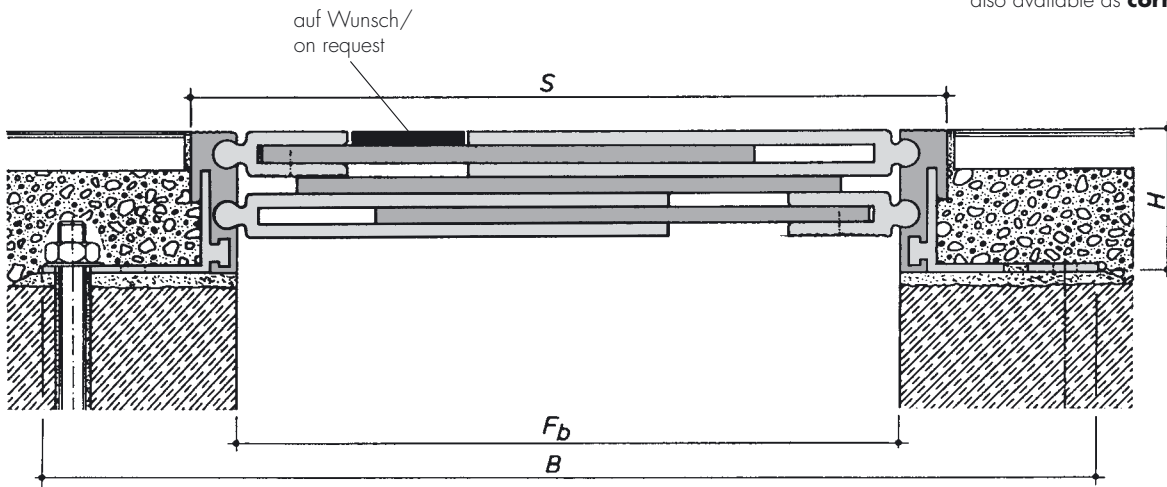
Serie 810 – seismic –

Series Vollmetall

All metal



auch als **Eckausführung (E)** lieferbar
also available as **corner profile (E)**



Boden – Boden
floor – floor

Die Abdeckung von Wand- und Deckenfugen erfolgt durch einseitig befestigte Aluminium/Edelstahl-Abdeckungen oder mit den Profilsereien 322/326
The covering of wall and ceiling profiles must be made by aluminium/stainless steel coverings, one side fixed, or with series 322/326

810-210

Profilnummer/profile number	810-135	810-210	810-250	810-340
F_b [mm]	135	210	250	340
H [mm]	43/48/58/63/68/88			
B [mm] ca./approx.	255	340	370	465
S [mm] ca./approx.	165	250	280	375
Bewegungsaufnahme w [mm] gesamt/ accomodation of movement w [mm] total	40 (+ 20/- 20)	100 (- 50/+ 50)	120 (- 60/+ 60)	150 (- 75/+ 75)
Farbe /colour	natur/natural			
Material/ material	Aluminium/aluminium			
Lieferlänge [m]/standard length [m]	4			
Belastbarkeit [kN]/ load-bearing capacity [kN]	Fußgänger/pedestrians			

Einsatzmöglichkeiten: Für alle Bodenbeläge (Estrich, Naturstein, Betonwerkstein etc.) in Erdbeben- und Bergsenkungsgebieten

Profilmerkmale: Aufnahme von Setzbewegungen, optisch ansprechend, auswechselbare Aluminiumteile

Profilmontage: Siehe Planungs- und Einbauhinweise

Applications: For all finishes (Screed, natural stone, cast stone etc.) in seismic- and mining subsidence regions

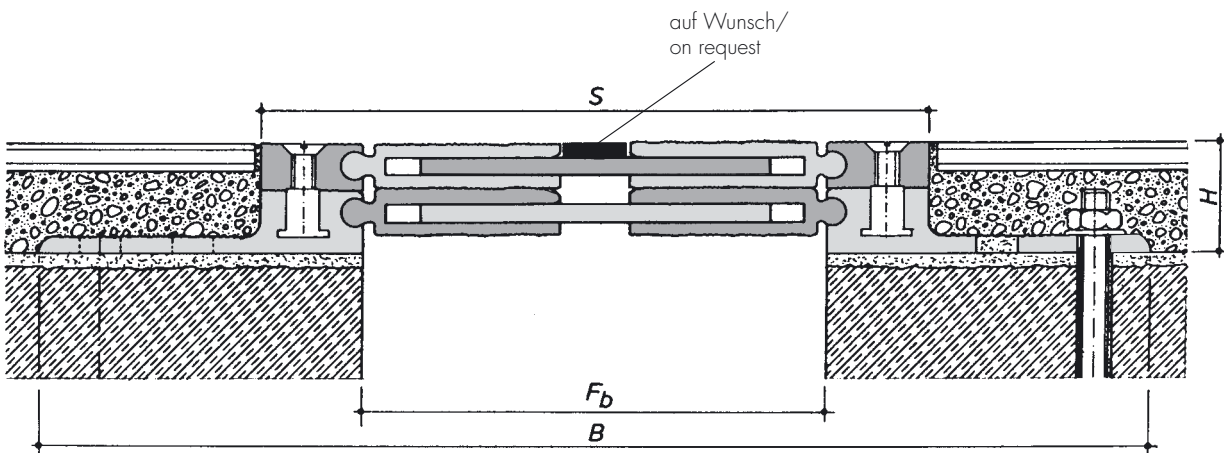
Characteristics of the profile: absorption of vertical movements, attractive design interchangeable aluminium parts

Profile installation: See tips for planning and installation

Serie 820 – seismic –
Series
Vollmetall
All metal




auch als **Eckausführung (E)** lieferbar
 also available as **corner profile (E)**



Boden – Boden
 floor – floor

Die Abdeckung von Wand- und Deckenfugen erfolgt durch einseitig befestigte Aluminium/Edelstahl-Abdeckungen oder mit den Profilsereien 322/326
 The covering of wall and ceiling profiles must be made by aluminium/stainless steel coverings, one side fixed, or with series 322/326

820-135

Profilnummer/profile number	820-135	820-210	820-250	820-340
F_b [mm]	135	210	250	340
H [mm]	32/45,5			
B [mm] ca./approx.	295	380	410	505
S [mm] ca./approx.	195	280	310	405
Bewegungsaufnahme w [mm] gesamt/ accomodation of movement w [mm] total	40 (- 20/+ 20)	100 (- 50/+ 50)	120 (- 60/+ 60)	150 (- 75/+ 75)
Farbe /colour	natur/natural			
Material/ material	Aluminium/aluminium			
Lieferlänge [m]/standard length [m]	4			
Belastbarkeit [kN]/ load-bearing capacity [kN]	 Fußgänger/pedestrians			

Einsatzmöglichkeiten: Für alle Bodenbeläge (Estrich, Naturstein, Betonwerkstein etc.) in Erdbeben- und Bergsenkungsgebieten

Applications: For all finishes (Screed, natural stone, cast stone etc.) in seismic- and mining subsidence regions

Profilmerkmale: glatte Oberfläche, optisch ansprechend

Characteristics of the profile: smooth surface, attractive design

Profilmontage: Siehe Planungs- und Einbauhinweise

Profile installation: See tips for planning and installation

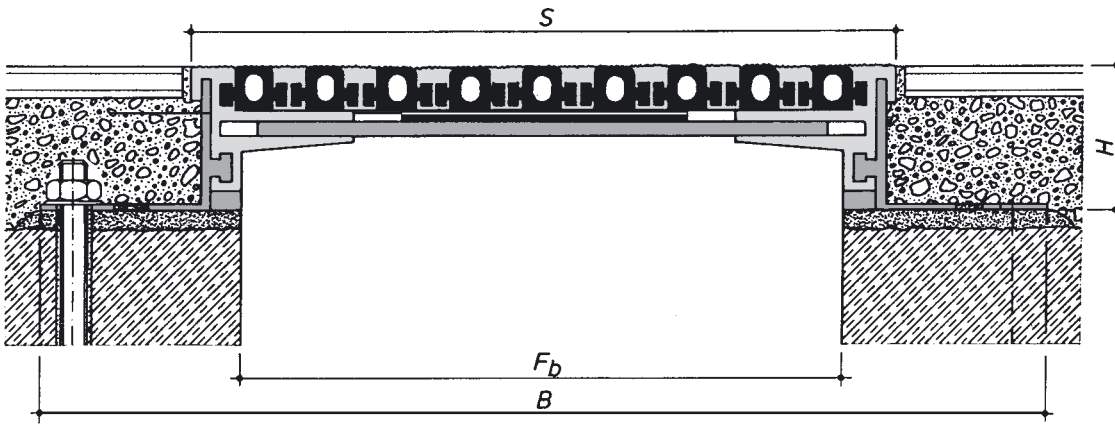
Serie 830 – seismic –

Series Metall & Nitriflex®

Metal & Nitriflex®




auch als **Eckausführung (E)** lieferbar
also available as **corner profile (E)**



Boden – Boden
floor – floor

Die Abdeckung von Wand- und Deckenfugen erfolgt durch einseitig befestigte Aluminium/Edelstahl-Abdeckungen oder mit den Profilsereien 322/326
The covering of wall and ceiling profiles must be made by aluminium/stainless steel coverings, one side fixed, or with series 322/326

830-160

Profilnummer/profile number	830-120	830-160	830-210	830-260	830-310
F_b [mm]	120	160	210	260	310
H [mm]	35/40*/50/55*/60/80				
B [mm] ca./approx.	225 (245*)	260 (280*)	330 (350*)	375 (395*)	430 (455*)
S [mm] ca./approx.	140	170	240	280	320
Bewegungsaufnahme w [mm] gesamt/ accomodation of movement w [mm] total	30 (+ 15/- 15)	40 (- 15/+ 25)	45 (- 15/+ 30)	50 (- 15/+ 35)	60 (- 20/+ 40)
Farbe der Einlage/insert colours	schwarz, grau/black, grey				
Material/ material	Nitriflex®, Aluminium/Nitriflex®, aluminium				
Lieferlänge [m]/standard length [m]	4				
Belastbarkeit [kN]/ load-bearing capacity [kN]	 Fußgänger/pedestrians				

Einsatzmöglichkeiten: Für alle Bodenbeläge (Estrich, Naturstein, Betonwerkstein etc.) in Erdbeben- und Bergsenkungsgebieten

Profilmerkmale: glatte Oberfläche, optisch ansprechend

Profilmontage: Siehe Planungs- und Einbauhinweise

Applications: For all finishes (Screed, natural stone, cast stone etc.) in seismic- and mining subsidence regions

Characteristics of the profile: smooth surface, attractive design

Profile installation: See tips for planning and installation

Serie 840 – seismic –

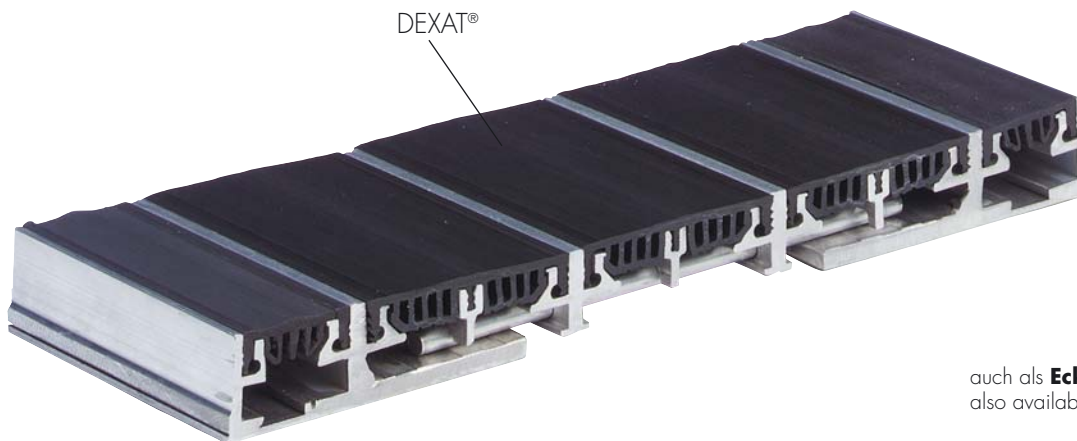
Series

Metall & Nitriflex®

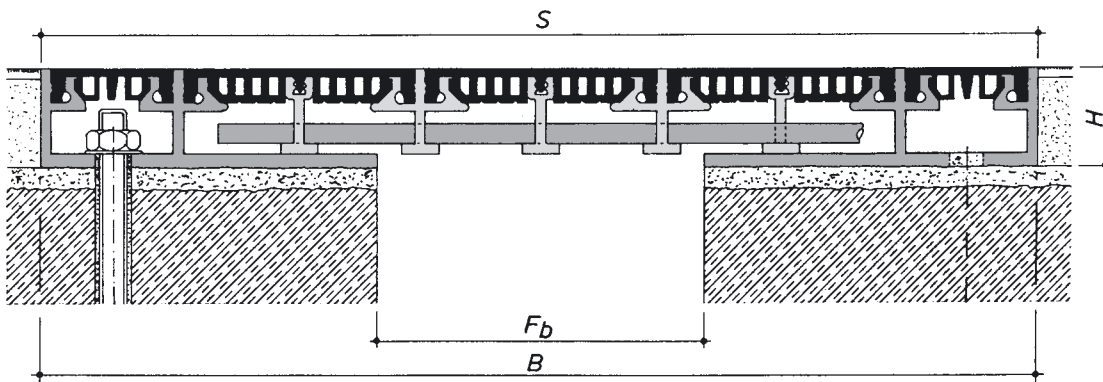
Metal & Nitriflex®

DEFLEX®

BESAPLAST®



auch als **Eckausführung (E)** lieferbar
also available as **corner profile (E)**



Boden – Boden
floor – floor

Die Abdeckung von Wand- und Deckenfugen erfolgt durch einseitig befestigte Aluminium/Edelstahl-Abdeckungen oder mit den Profilsereien 322/326
The covering of wall and ceiling profiles must be made by aluminium/stainless steel coverings, one side fixed, or with series 322/326

840-160

Profilnummer/profile number	840-120	840-160	840-200	840-240	840-320	840-400
F_b [mm]	120	160	200	260	320	400
H [mm]	30					
B [mm] ca./approx.	300	340	380	440	500	580
S [mm] ca./approx.	300	340	380	440	500	580
Bewegungsaufnahme accomodation of movement	60 (+ 30/- 30)	80 (+ 40/- 40)	100 (+ 50/- 50)	130 (+ 65/- 65)	160 (+ 80/- 80)	200 (+ 100/- 100)
Farbe /colour	schwarz, grau/black, grey					
Material/ material	Nitriflex®, Aluminium/Nitriflex®, aluminium					
Lieferlänge [m]/standard length [m]	4					
Belastbarkeit [kN]/ load-bearing capacity [kN]	Fußgänger/pedestrians					

Einsatzmöglichkeiten: Für alle Bodenbeläge (Estrich, Naturstein, Betonwerkstein etc.) in Erdbeben- und Bergsenkungsgebieten

Profilmerkmale: Aufnahme von Setzbewegungen, optisch ansprechend,

Profilmontage: Siehe Planungs- und Einbauhinweise

Applications: For all finishes (Screed, natural stone, cast stone etc.) in seismic- and mining subsidence regions

Characteristics of the profile: Absorption of vertical movements, attractive design

Profile installation: See tips for planning and installation