



Deflex[®]-Bodenprofile aus Vollmetall, Metall & Nitriflex[®] und Kunststoff

für Feldbegrenzungsfugen

**Deflex[®]-floor joint profiles made from all metal,
metal & Nitriflex[®] and plastics**

for field limitation joints

Serie 490/AL

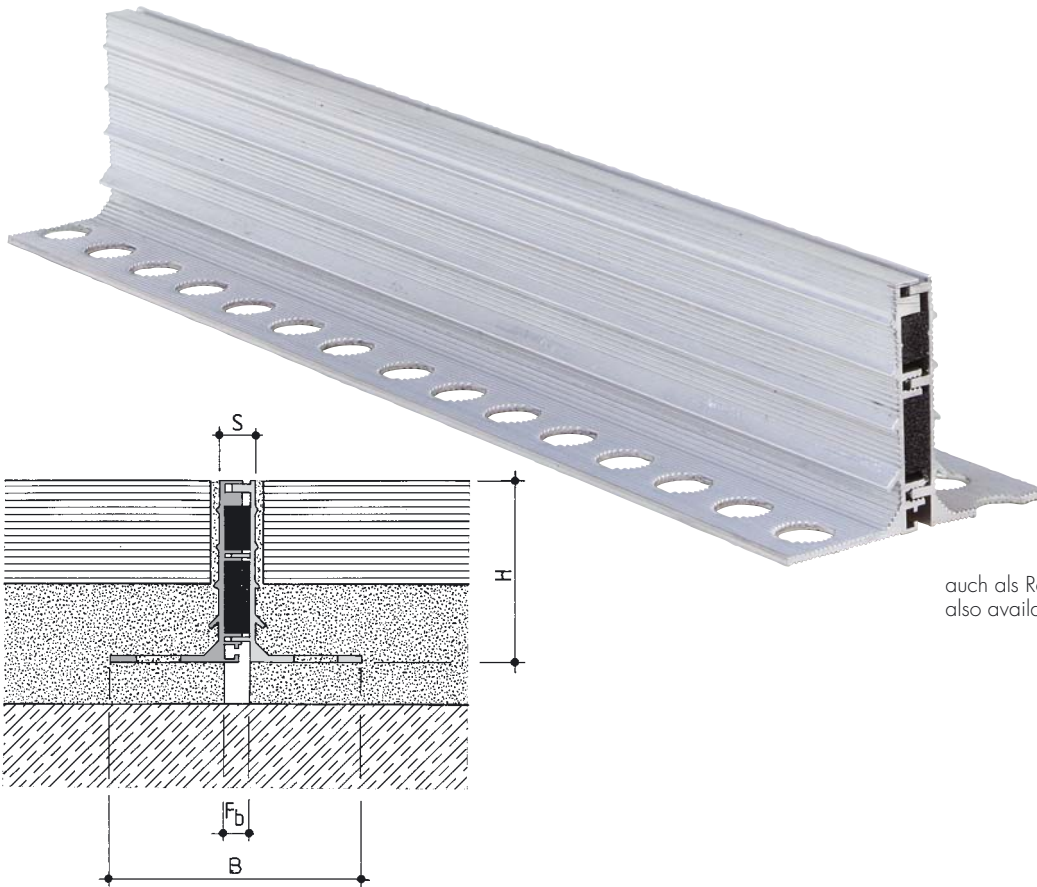
Series

Feldbegrenzungs-fugen

Field limitation joints

DEFLEX®



BESAPLAST®



auch als Randprofil lieferbar (Boden-Wand)
also available as rim profile (floor to wall)

Boden – Boden
floor – floor

490/AL

Profilnummer/profile number	490/AL
F_b [mm] bis/up to	10
H [mm]	35/50
B [mm] ca./approx.	67
S [mm] ca./approx.	10
Bewegungsaufnahme w [mm] gesamt/ accomodation of movement w [mm] total	4 (± 2)
Farbe/colours	Natur/nature
Material/ material	Aluminium/aluminium
Lieferlänge [m]/standard length [m]	3
Belastbarkeit [kN]/ load-bearing capacity [kN]	 

Einsatzmöglichkeiten: Für alle Bodenbeläge (Estrich, Naturstein, Betonwerkstein etc.)

Profilmerkmale: Vollmetallkonstruktion, hoher Kantenschutz, gute Verbindung zum Mörtelbett durch abgestufte seitliche Aluminiumstege

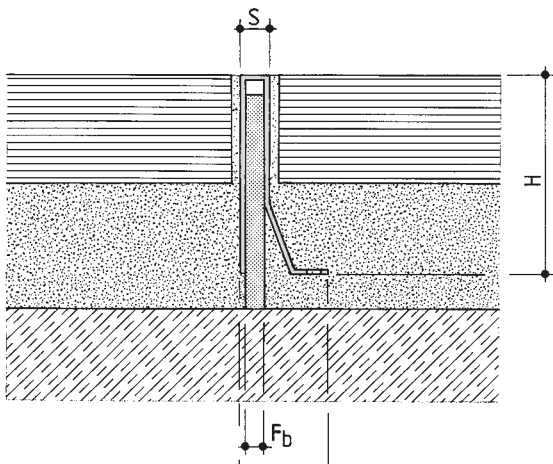
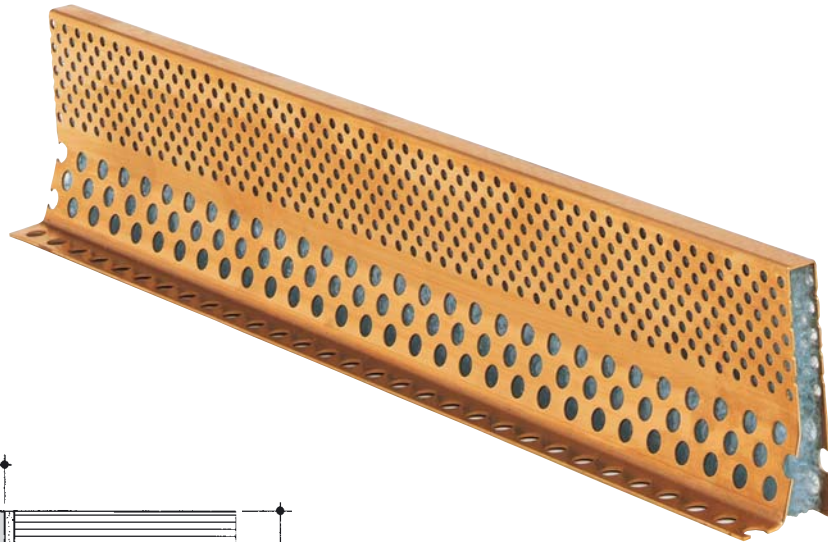
Profilmontage: Siehe Planungs- und Einbauhinweise

Applications: For all finishes (Screed, natural stone, cast stone etc.)

Characteristics of the profile: all-metal construction, high edge protection, attractive design, good connection to the mortar by graded aluminium side bars

Profile installation: See tips for planning and installation

Serie 494/MS
Series
Feldbegrenzungsfugen
Field limitation joints



Boden – Boden
floor – floor

494/MS

Profilnummer/profile number	494/MS
F_b [mm] bis/up to	8
H [mm]	55
B [mm] ca./approx.	25
S [mm] ca./approx.	10
Farbe/colours	Messing/brass
Material/material	Messing, Schaumstoff/brass, foam
Lieferlänge [m]/standard length [m]	2
Belastbarkeit [kN]/load-bearing capacity [kN]	

Einsatzmöglichkeiten: Für alle Bodenbeläge (Estrich, Naturstein, Betonwerkstein etc.)

Profilmerkmale: optisch ansprechend, gute Verbindung zum Mörtelbett durch gelochte Seitenkonstruktion

Applications: For all finishes (Screed, natural stone, cast stone etc.)

Characteristics of the profile: attractive design, good connection to the mortar by perforated side parts

Serie 495/P

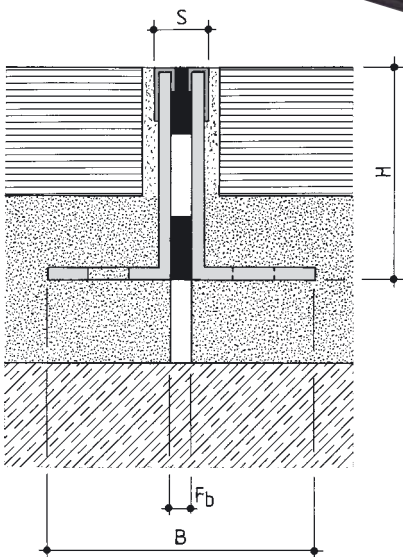
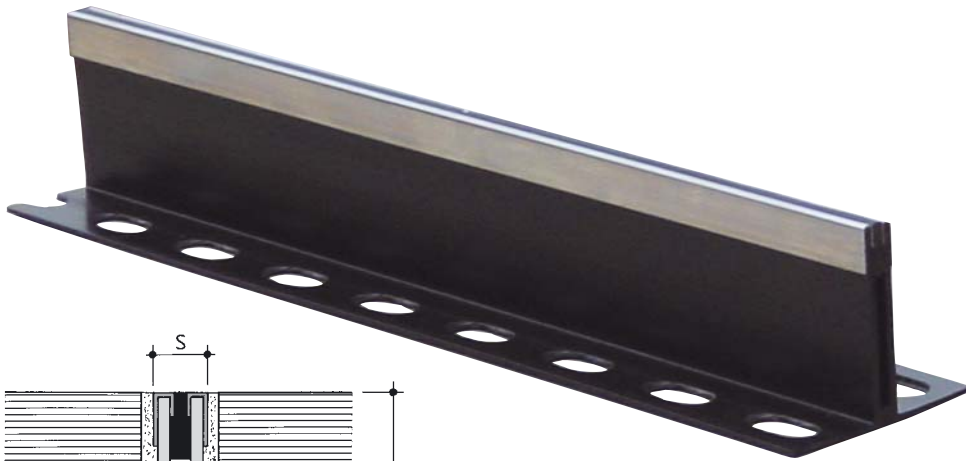
Series

Feldbegrenzungsfugen

Field limitation joints

DEFLEX®



BESAPLAST®



Boden – Boden
floor – floor

495/P-VA

auch als **Randprofil** lieferbar (Boden-Wand)
also available as **rim profile** (floor to wall)

Profilnummer/profile number	495/P	495/P-VA
F _b [mm] bis/up to	5	5
H [mm]	30/45	40/50
B [mm] ca./approx.	65	65
S [mm] ca./approx.	9	10
Bewegungsaufnahme w [mm] gesamt/ accomodation of movement w [mm] total	2 (± 1)	
Farbe der Einlage/insert colours	grau, schwarz und RAL-Farben/grey, black and RAL colours	
Material/ material	PVC/ PVC	PVC, Edelstahl/ PVC, stainless steel
Lieferlänge [m]/standard length [m]	4	
Belastbarkeit [kN]/ load-bearing capacity [kN]	 	

Einsatzmöglichkeiten: Für alle Bodenbeläge (Estrich, Naturstein, Betonwerkstein etc.)

Profilmerkmale: Kombination aus Hart/Weich-PVC mit oder ohne Edelstahlkappen

Profilmontage: Siehe Planungs- und Einbauhinweise

Applications:

For all finishes (Screed, natural stone, cast stone etc.)

Characteristics of the profile:

combination of hard and soft PVC with or without stainless steel caps

Profile installation:

See tips for planning and installation

Serie 496

Serie

Feldbegrenzungsfugen

Field limitation joints



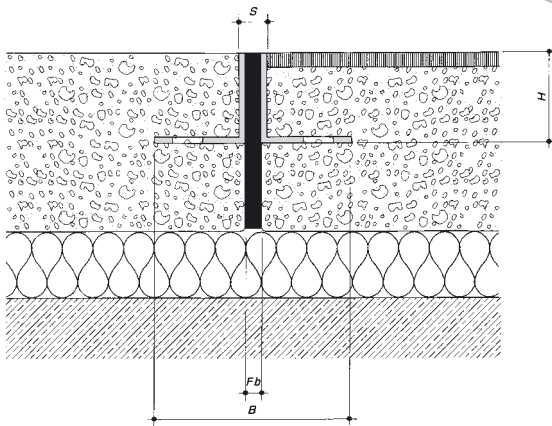
496/AL



496/E



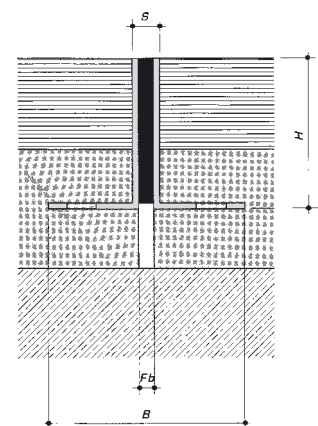
496/MS



Boden – Boden
floor – floor

496/TD

auch als **Randprofil** lieferbar (Boden-Wand)
also available as **rim profile** (floor to wall)



Boden – Boden
floor – floor

496/AL

Profilnummer/profile number	496/AL	496/E	496/MS
F_b [mm] bis/up to	5	5	5
H [mm]	20/25/30/40/50/60		20/30/40/50/60
B [mm] ca./approx.	65	65	65
S [mm] ca./approx.	9	8	9
Bewegungsaufnahme w [mm] gesamt/ accomodation of movement w [mm] total	4 (±2)	4 (±2)	4 (±2)
Farbe der Einlage/insert colours	schwarz, grau/black, grey		
Material/ material	Aluminium, Zellkautschuk aluminium, cellular rubber	Edelstahl, Zellkautschuk stainless steel, cellular rubber	Messing, Zellkautschuk brass, cellular rubber
Lieferlänge [m]/standard length [m]	3	3	2,5
Belastbarkeit [kN]/ load-bearing capacity [kN]			

Einsatzmöglichkeiten: Für alle Bodenbeläge (Estrich, Naturstein, Betonwerkstein etc.)

Profilmerkmale: leichte Montage, hoher Kantenschutz, hohe Belastbarkeit

Profilmontage: Siehe Planungs- und Einbauhinweise

Applications: For all finishes (Screed, natural stone, cast stone etc.)

Characteristics of the profile: easy to install, high edge protection, high load bearing capacity

Profile installation: See tips for planning and installation

Serie 497/AL + ALE

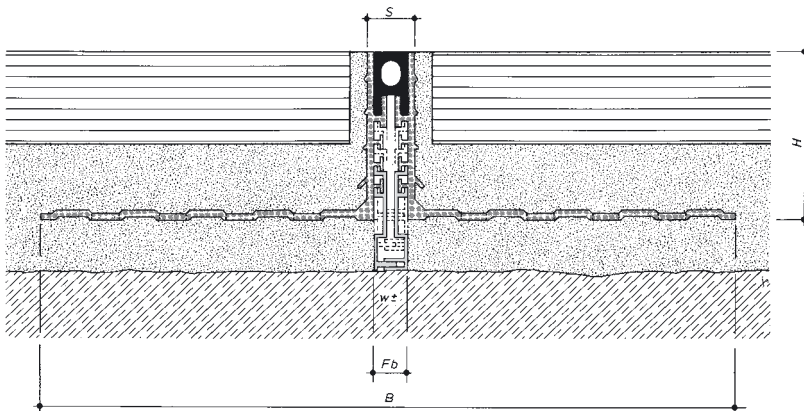
Series

Feldbegrenzungsfugen

Field limitation joints





AL = Aluminium/
aluminium
ALE = Aluminium mit Edelstahlkappen/
aluminium with stainless steel caps



Boden – Boden
floor – floor

497/AL

Profilnummer/profile number	497/AL	497/ALE
F _b [mm] bis/up to	12	12
H [mm]	50/60	51/61
B [mm] ca./approx.	212	212
S [mm] ca./approx.	15	17
Bewegungsaufnahme w [mm] gesamt/ accomodation of movement w [mm] total	5 (±2,5)	5 (±2,5)
Farbe der Einlage/insert colours	schwarz, grau/black, grey	
Material/ material	Aluminium, Nitriflex®, PVC aluminium, Nitriflex®, PVC	Aluminium, Nitriflex®, PVC, Edelstahl aluminium, Nitriflex®, PVC, stainless steel
Lieferlänge [m]/standard length [m]	4	
Belastbarkeit [kN]/ load-bearing capacity [kN]	 	

Einsatzmöglichkeiten: Für alle Bodenbeläge (Estrich, Naturstein, Betonwerkstein etc.)

Profilmerkmale: glatte, auswechselbare Einlage, Trennung des Mörtelbetts durch höhenverstellbares Mittelteil, mit Edelstahlkappen lieferbar

Profilmontage: Siehe Planungs- und Einbauhinweise

Applications: For all finishes (Screed, natural stone, cast stone etc.)

Characteristics of the profile: smooth interchangeable insert, separation of the mortar bed by means of an adjustable central section, available also with stainless steel caps

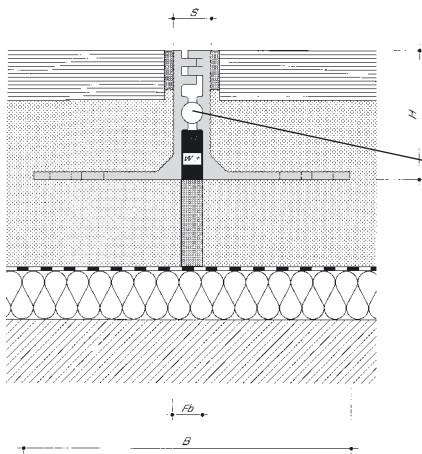
Profile installation: See tips for planning and installation

Serie 498/AL

Series

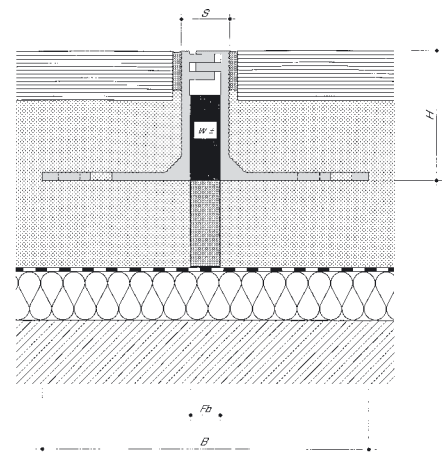
Feldbegrenzungsfugen

Field limitation joints



Dichtschnur auf Anfrage
Sealing rubber cord on request

auch als **Randprofil** lieferbar (Boden-Wand)
also available as **rim profile** (floor to wall)



Boden – Boden
floor – floor

498/AL-009

Boden – Boden
floor – floor

498/AL-015

Profilnummer/profile number	498/AL-009	498/AL-015
F_b [mm] bis/up to	9	15
H [mm]	60	60
B [mm] ca./approx.	150	158
S [mm] ca./approx.	16	24
Bewegungsaufnahme w [mm] gesamt/ accomodation of movement w [mm] total	5 ($\pm 2,5$)	8 (± 4)
Farbe/colours	natur/natural	
Material/ material	Aluminium, Zellkautschuk/Aluminium, cellular rubber Edelstahl (auf Anfrage)/stainless steel (on request)	
Lieferlänge [m]/standard length [m]	4	
Belastbarkeit [kN]/ load-bearing capacity [kN]		

Einsatzmöglichkeiten: Für alle Bodenbeläge (Estrich, Naturstein, Betonwerkstein etc.)

Profilmerkmale: hohe Belastbarkeit, optisch ansprechend

Profilmontage: Siehe Planungs- und Einbauhinweise

Applications:

For all finishes (Screed, natural stone, cast stone etc.)

Characteristics of the profile:

high load bearing capacity, attractive design

Profile installation:

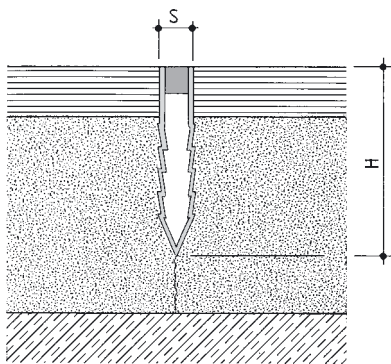
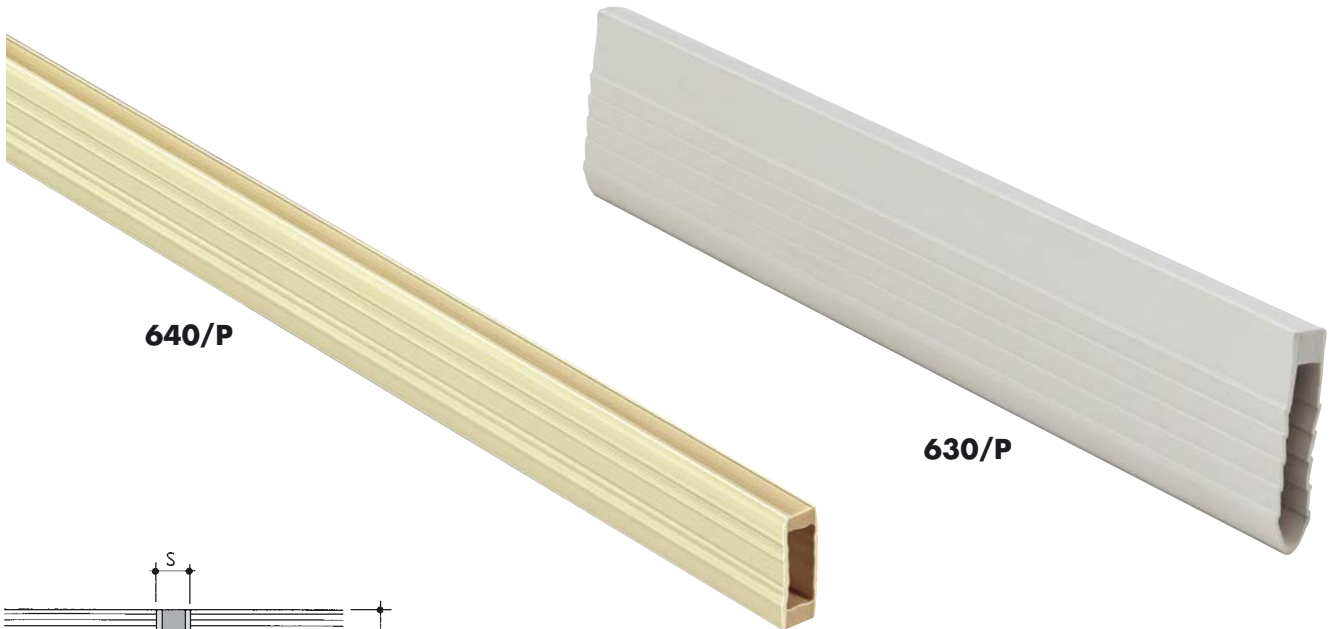
See tips for planning and installation

Serie 630/P + 640/P

Series

Feldbegrenzungsfugen

Field limitation joints



Boden – Boden
floor – floor

630/P

W-PVC-Einlage auch in transparent lieferbar
S-PVC insert also available in transparent

weitere Profilabmessungen auf Anfrage
further profile dimensions on request

Profilnummer/profile number	630/P	640/P
F _b [mm] bis/up to	8	10
H [mm]	25/30/35/40/50	30/40/50/60
B [mm] ca./approx.	8	10
S [mm] ca./approx.	8	10
Bewegungsaufnahme w [mm] gesamt/ accomodation of movement w [mm] total	2 (± 1)	2 (± 1)
Farbe/colours	grau und RAL-Farben/grey and RAL colours	
Material/ material	H-PVC, W-PVC/R-PVC, S-PVC	
Lieferlänge [m]/standard length [m]	2,50	
Belastbarkeit [kN]/ load-bearing capacity [kN]	Fußgänger/pedestrians	

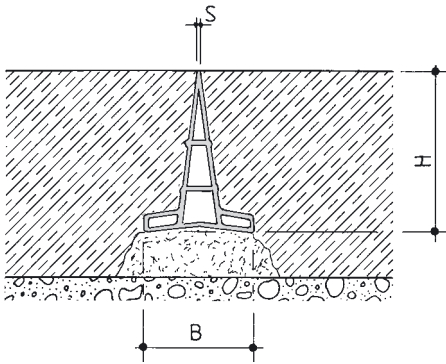
Einsatzmöglichkeiten: Für alle Bodenbeläge mit geringen Belastungen

Applications: For all finishes and light traffic

Profilmerkmale: Kombination aus Hart/Weich-PVC, elastisches Mittelteil aus Weich-PVC

Characteristics of the profile: combination of hard and soft PVC, elastic middle part of soft PVC

Serie 690/P
Series
Feldbegrenzungsfugen
Field limitation joints



Boden – Boden
 floor – floor

693/P

Profilnummer/profile number	691/P	692/P	693/P	694/P
H [mm]	40	50	80	125
B [mm] ca./approx.	30	35	60	70
S [mm] ca./approx.	1,5			
Farbe/colours	grau, beige/grey, beige			
Material/material	PVC/PVC			
Lieferlänge [m]/standard length [m]	2,5/5			
Belastbarkeit [kN]/load-bearing capacity [kN]				

Einsatzmöglichkeiten: Für Betonböden und Estriche
Profilmerkmale: Leichter Einbau, hohe Belastbarkeit

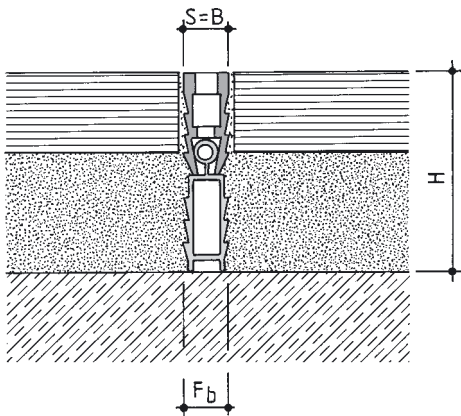
Applications: For concrete floors and screed works
Characteristics of the profile: easy to install, high load bearing capacity

Serie 700/P-I

Series

Feldbegrenzungsfugen

Field limitation joints



W-PVC-Einlage auch in transparent lieferbar
S-PVC insert also available in transparent

Boden – Boden
floor – floor

700/P-I

Profilnummer/profile number	700/P-I
F_b [mm] bis/up to	10
H [mm]	45
B [mm] ca./approx.	10
S [mm] ca./approx.	10
Bewegungsaufnahme w [mm] gesamt/ accomodation of movement w [mm] total	2 (\pm 1)
Farbe der Einlage/insert colours	grau und RAL-Farben/grey and RAL colours
Material/ material	PVC/PVC
Lieferlänge [m]/standard length [m]	2,5
Belastbarkeit [kN]/ load-bearing capacity [kN]	Fußgänger/pedestrians

Einsatzmöglichkeiten: Für alle Bodenbeläge mit geringen Belastungen

Profilmerkmale: Kombination aus Hart/Weich-PVC

Applications: For all finishes and light traffic

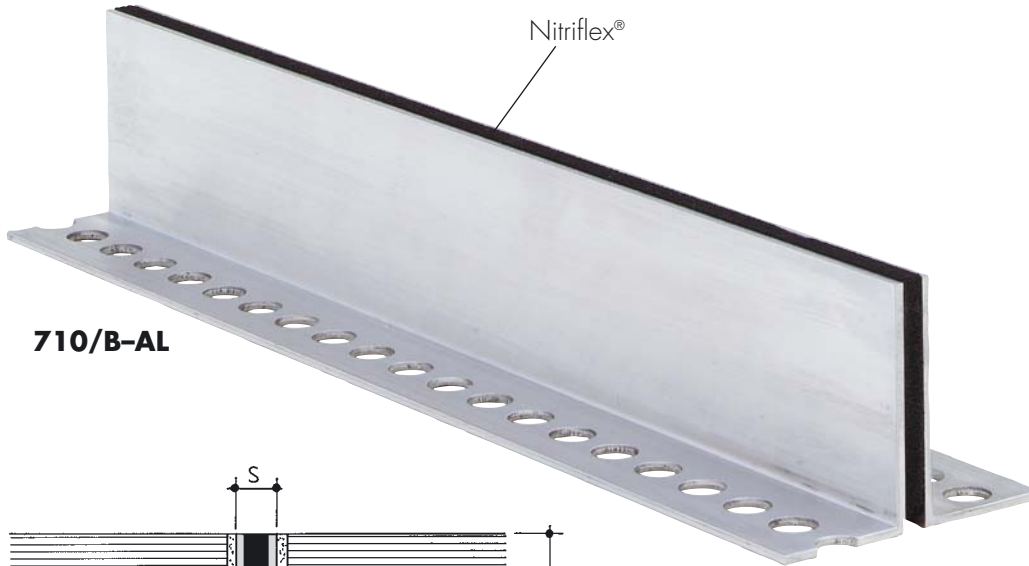
Characteristics of the profile: combination of hard and soft PVC

Serie 710/B

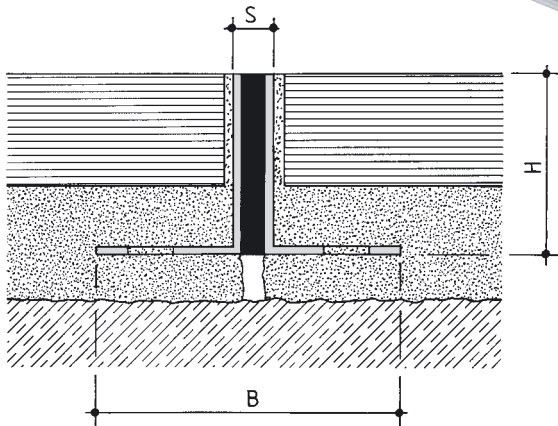
Series

Feldbegrenzungsfugen

Field limitation joints



710/B-AL



Boden – Boden
floor – floor

710/B-AL

Profilnummer/profile number	710/B-AL	710/B-VA	710/B-MS
F_D [mm] bis/up to	5 (10)	5 (10)	5 (10)
H [mm]	20/25/30/40/50/60		
B [mm] ca./approx.	65 (70)		
S [mm] ca./approx.	9 (14)		
Bewegungsaufnahme w [mm] gesamt/ accomodation of movement w [mm] total	2 (\pm 1)		
Farbe der Einlage/insert colours	schwarz, grau und RAL-Farben/black, grey and RAL colours		
Material/ material	Nitriflex®, Aluminium Nitriflex®, aluminium	Nitriflex®, Edelstahl Nitriflex®, stainless steel	Nitriflex®, Messing Nitriflex®, brass
Lieferlänge [m]/standard length [m]	3	3	2,5
Belastbarkeit [kN]/ load-bearing capacity [kN]			

Einsatzmöglichkeiten: Für alle Bodenbeläge (Estrich, Naturstein, Betonwerkstein etc.)

Profilmerkmale: hohe Belastbarkeit, hohe Abriebfestigkeit

Profilmontage: Siehe Planungs- und Einbauhinweise

Applications: For all finishes (Screed, natural stone, cast stone etc.)

Characteristics of the profile: high load bearing capacity, high abrasion resistance

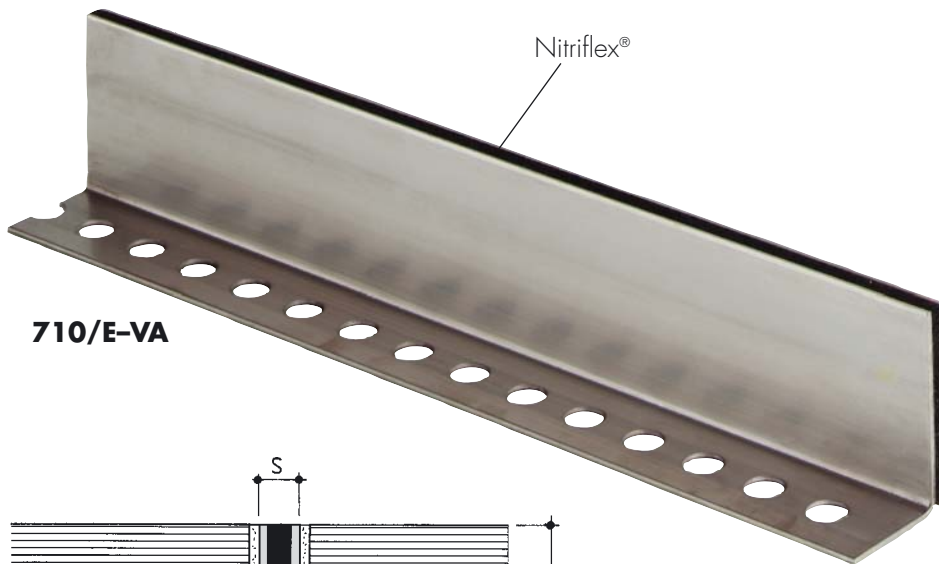
Profile installation: See tips for planning and installation

Serie 710/E

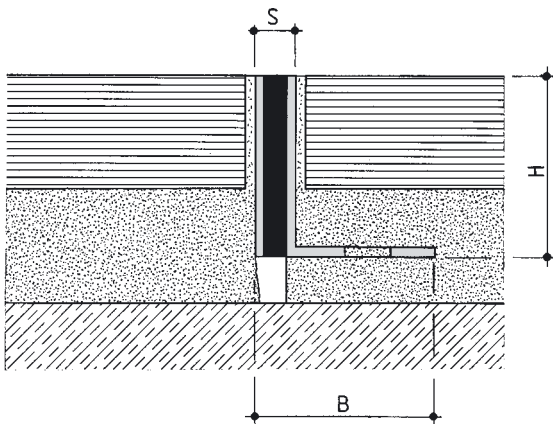
Series

Feldbegrenzungsfugen

Field limitation joints



710/E-VA



Boden – Boden
floor – floor

710/E-AL

Profilnummer/profile number	710/E-AL	710/E-VA	710/E-MS
F _b [mm] bis/up to	5 (10)	5 (10)	5 (10)
H [mm]	20/25/30/40/50/60		
B [mm] ca./approx.	35 (40)		
S [mm] ca./approx.	9 (14)		
Bewegungsaufnahme w [mm] gesamt/ accomodation of movement w [mm] total	2 (± 1)		
Farbe der Einlage/insert colours	schwarz, grau und RAL-Farben/black, grey and RAL colours		
Material/ material	Nitriflex®, Aluminium Nitriflex®, aluminium	Nitriflex®, Edelstahl Nitriflex®, stainless steel	Nitriflex®, Messing Nitriflex®, brass
Lieferlänge [m]/standard length [m]	3	3	2,5
Belastbarkeit [kN]/ load-bearing capacity [kN]			

Einsatzmöglichkeiten: Für alle Bodenbeläge (Estrich, Naturstein, Betonwerkstein etc.)

Profilmerkmale: hohe Belastbarkeit, hohe Abriebfestigkeit

Profilmontage: Siehe Planungs- und Einbauhinweise

Applications:

For all finishes (Screed, natural stone, cast stone etc.)

Characteristics of the profile:

high load bearing capacity, high abrasion resistance

Profile installation:

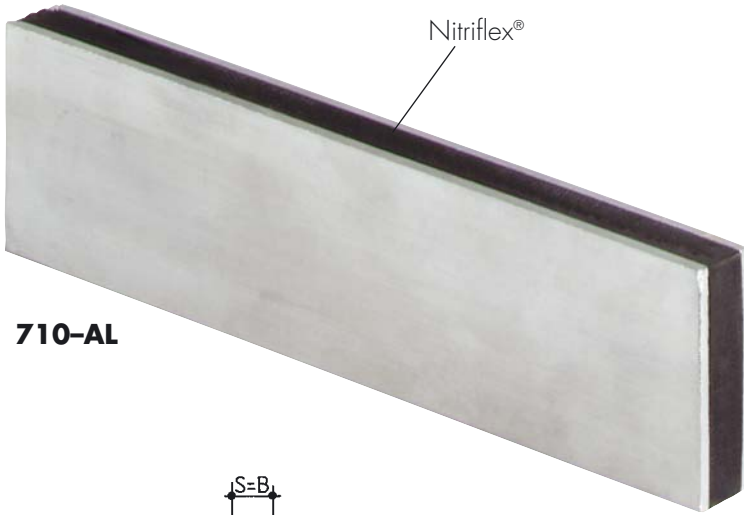
See tips for planning and installation

Serie 710

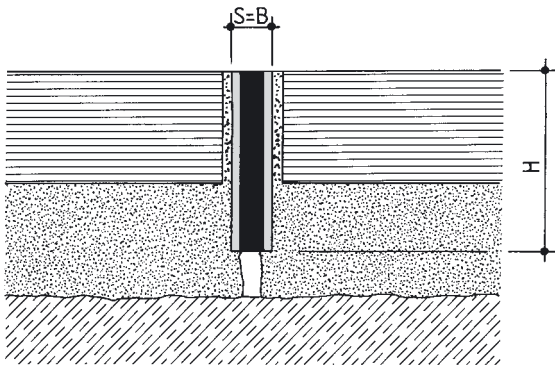
Series

Feldbegrenzungs-fugen

Field limitation joints



710-AL



Boden – Boden
floor – floor

710-AL

Profilnummer/profile number	710-AL	710-VA	710-MS
F _D [mm] bis/up to	5 (10)	5 (10)	5 (10)
H [mm]	20/25/30/40/50/60		
B [mm] ca./approx.	9 (14)		
S [mm] ca./approx.	9 (14)		
Bewegungsaufnahme w [mm] gesamt/ accomodation of movement w [mm] total	2 (± 1)		
Farbe der Einlage/insert colours	schwarz, grau und RAL-Farben/black, grey and RAL colours		
Material/ material	Nitriflex®, Aluminium Nitriflex®, aluminium	Nitriflex®, Edelstahl Nitriflex®, stainless steel	Nitriflex®, Messing Nitriflex®, brass
Lieferlänge [m]/standard length [m]	3	3	3
Belastbarkeit [kN]/ load-bearing capacity [kN]			

Einsatzmöglichkeiten: Für alle Bodenbeläge (Estrich, Naturstein, Betonwerkstein etc.)

Profilmerkmale: hohe Belastbarkeit, hohe Abriebfestigkeit

Profilmontage: Siehe Planungs- und Einbauhinweise

Applications: For all finishes (Screed, natural stone, cast stone etc.)

Characteristics of the profile: high load bearing capacity, high abrasion resistance

Profile installation: See tips for planning and installation