



## **Deflex<sup>®</sup>-Bodenprofile aus Vollmetall**

für hohe Verkehrslasten  
– Fugenbreite bis 100 mm –

### **Deflex<sup>®</sup>-floor joint profiles made from all metal**

for high traffic  
– gaps up to 100 mm width –

# Serie 420/SP

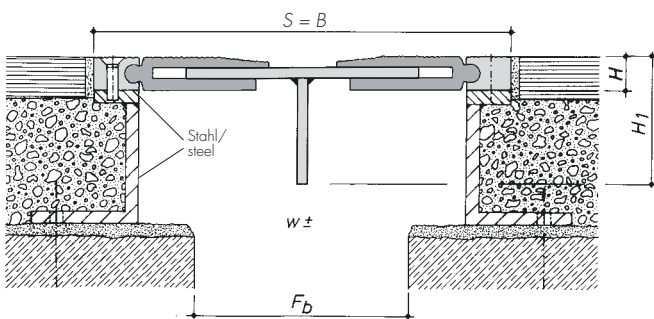
Series

## Vollmetall

All metal

DEFLEX®

BESAPLAST®



Boden – Boden  
floor – floor

**420/SP**

Profilnummer/profile number	<b>420/SP</b>
$F_b$ [mm]	60–250
H [mm]	$H = 26/H1 = 116 (96)$
B [mm] ca./approx.	320
S [mm] ca./approx.	320
Bewegungsaufnahme w [mm] gesamt/ accomodation of movement w [mm] total	100 (± 50)
Farbe der Einlage/insert colours	natur/natural
Material/ material	Aluminium (Edelstahl-T-Profil auf Anfrage)/aluminium (stainless steel T-profile on request)
Lieferlänge [m]/standard length [m]	2
Belastbarkeit [kN]/ load-bearing capacity [kN]	auf Anfrage (abhängig von $F_b$ und $w$ )/ on request (depends on $F_b$ and $w$ )

**Einsatzmöglichkeiten:** Für alle Bodenbeläge (Estrich, Naturstein, Betonwerkstein etc.)

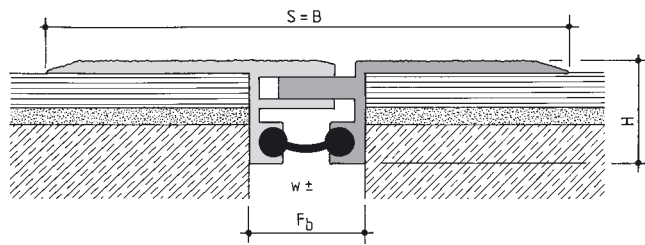
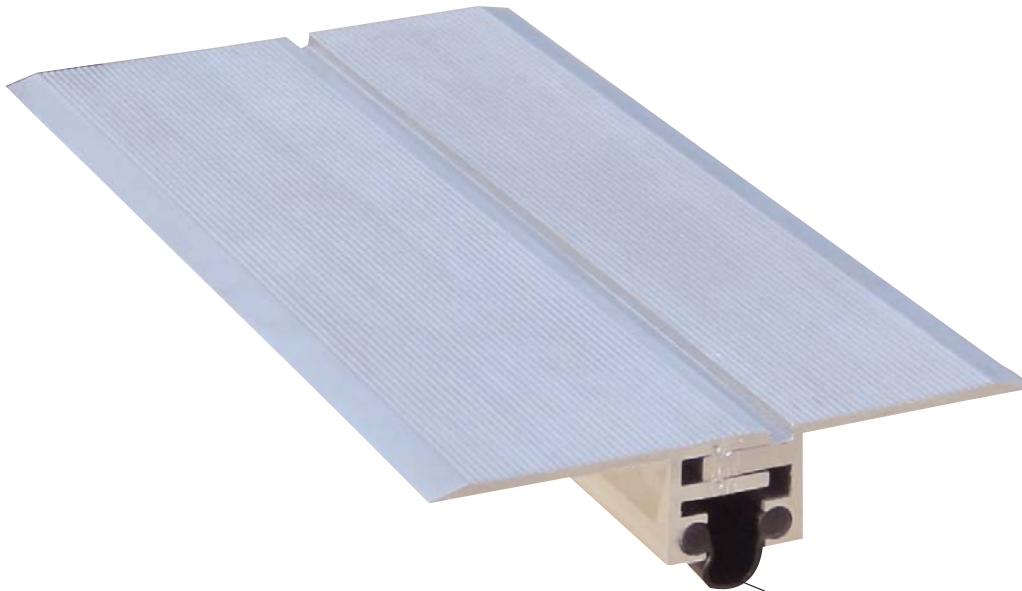
**Profilmerkmale:** Hohe Belastbarkeit und hohe Bewegungsaufnahme

**Profilmontage:** Siehe Planungs- und Einbauhinweise

**Applications:** For all finishes (Screed, natural stone, cast stone etc.)

**Characteristics of the profile:** High load bearing capacity and high movement absorption

**Profile installation:** See tips for planning and installation



Boden – Boden  
 floor – floor

**424/NALR-035**

auf Wunsch/  
 on request

Der Feuchtigkeitsschutz kann ebenso in einem Stück (d.h. ohne Unterbrechung im Profilstoß) als auch mit Entwässerungsstutzen (d=10 mm, L=500 mm) geliefert werden!  
 The vapour barrier can be delivered separately in one length (no interruption at butt joints) as well as with drainage appliance (d=10 mm, L=500 mm) on request!

Profilnummer/profile number	<b>424/NALR-035</b>
F <sub>b</sub> [mm] bis/up to	35
H [mm]	30
B [mm] ca./approx.	155
S [mm] ca./approx.	155
Bewegungsaufnahme w [mm] gesamt/ accomodation of movement w [mm] total	12 (±6)
Farbe der Einlage/insert colours	natur/natural
Material/ material	Aluminium/aluminium
Lieferlänge [m]/standard length [m]	4
Belastbarkeit [kN]/ load-bearing capacity [kN]	

**Einsatzmöglichkeiten:** Für alle Bodenbeläge (Estrich, Naturstein, Betonwerkstein etc.)

**Profilmerkmale:** Für den nachträglichen Einbau, optisch ansprechend

**Profilmontage:** Siehe Planungs- und Einbauhinweise

**Applications:** For all finishes (Screed, natural stone, cast stone etc.)

**Characteristics of the profile:** For subsequent fitting, attractive design

**Profile installation:** See tips for planning and installation

# Serie 425/AL

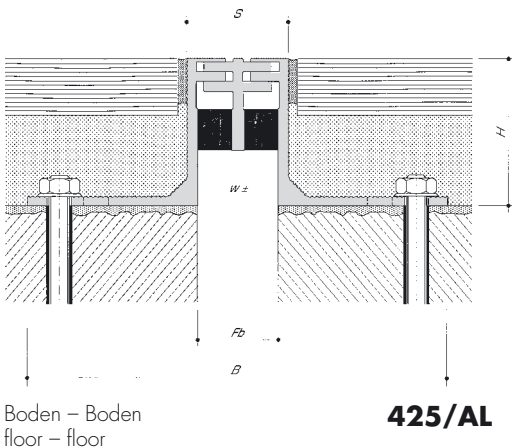
Series

## Vollmetall

All metal

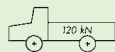



auch als **Eckausführung (E)** lieferbar  
also available as **corner profile (E)**



Boden – Boden  
floor – floor

**425/AL**

Profilnummer/profile number	<b>425/AL</b>
F <sub>b</sub> [mm] bis/up to	35
H [mm]	60
B [mm] ca./approx.	175
S [mm] ca./approx.	43
Bewegungsaufnahme w [mm] gesamt/ accomodation of movement w [mm] total	16 (±8)
Farbe/colours	natur/natural
Material/ material	Aluminium, Zellkautschuk/aluminium, cellular rubber
Lieferlänge [m]/standard length [m]	4
Belastbarkeit [kN]/ load-bearing capacity [kN]	 

**Einsatzmöglichkeiten:** Für alle Bodenbeläge (Estrich, Naturstein, Betonwerkstein etc.)

**Profilmerkmale:** glatte Oberfläche, hohe Bewegungsaufnahme, optisch ansprechend

**Profilmontage:** Siehe Planungs- und Einbauhinweise

### Applications:

For all finishes (Screed, natural stone, cast stone etc.)

### Characteristics of the profile:

smooth surface, high movement absorption, attractive design

### Profile installation:

See tips for planning and installation

# Serie 426/ALG + ALR

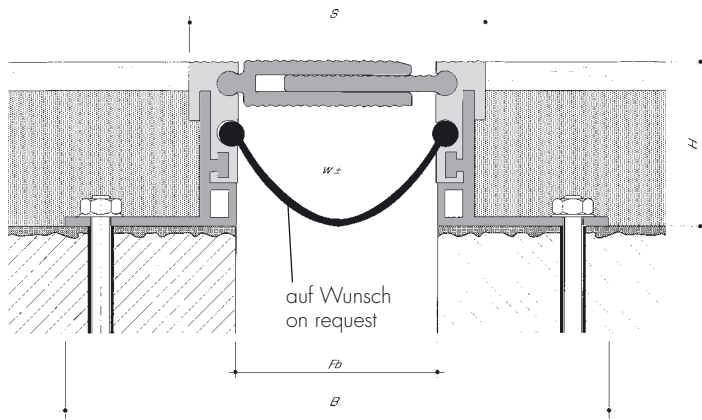
## Serie Vollmetall

### All metal

Der Feuchtigkeitsschutz kann ebenso in einem Stück (d.h. ohne Unterbrechung im Profilstoß) als auch mit Entwässerungsstutzen (d=10 mm, L=500 mm) geliefert werden!  
 The vapour barrier can be delivered separately in one length (no interruption at butt joints) as well as with drainage appliance (d=10 mm, L=500 mm) on request!

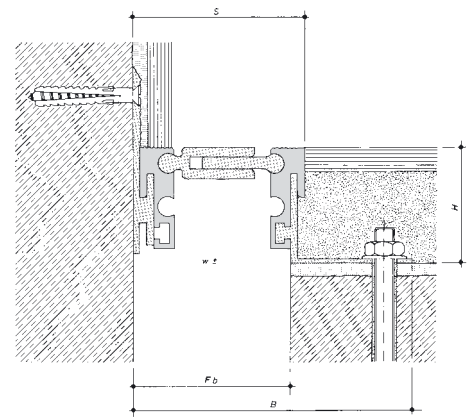


**ALG** = Glatte Oberfläche/  
smooth surface  
**ALR** = Geriffelte Oberfläche/  
rough surface



Boden – Boden  
floor – floor

**426/ALR-080**



Boden – Wand  
floor – wall

**E 426/ALG-050**

Profilnummer/profile number	<b>426/ALG-050</b>	<b>426/ALR-050</b>	<b>426/ALR-080</b>	<b>426/ALR-100</b>
F <sub>b</sub> [mm] bis/up to	50	50	80	100
H [mm]	43/48*/58/63*/68/88			
B [mm] ca./approx.	155/175*	155/175*	180/200*	225/245*
S [mm] ca./approx.	70	70	95	135
Bewegungsaufnahme w [mm] gesamt/ accomodation of movement w [mm] total	10 (± 5)	10 (± 5)	20 (± 10)	30 (± 15)
Farbe/colours	natur/natural			
Material/ material	Aluminium/aluminium			
Lieferlänge [m]/standard length [m]	4			
Belastbarkeit [kN]/ load-bearing capacity [kN]				

**Einsatzmöglichkeiten:** Für alle Bodenbeläge (Estrich, Naturstein, Betonwerkstein etc.)

**Profilmerkmale:** Aufnahme von Setzbewegungen, optisch ansprechend

**Profilmontage:** Siehe Planungs- und Einbauhinweise

**Applications:**

For all finishes (Screed, natural stone, cast stone etc.)

**Characteristics of the profile:**

absorption of settlement movement, attractive design

**Profile installation:**

See tips for planning and installation

# Serie 426/NALG + NALR

Series

**Vollmetall**

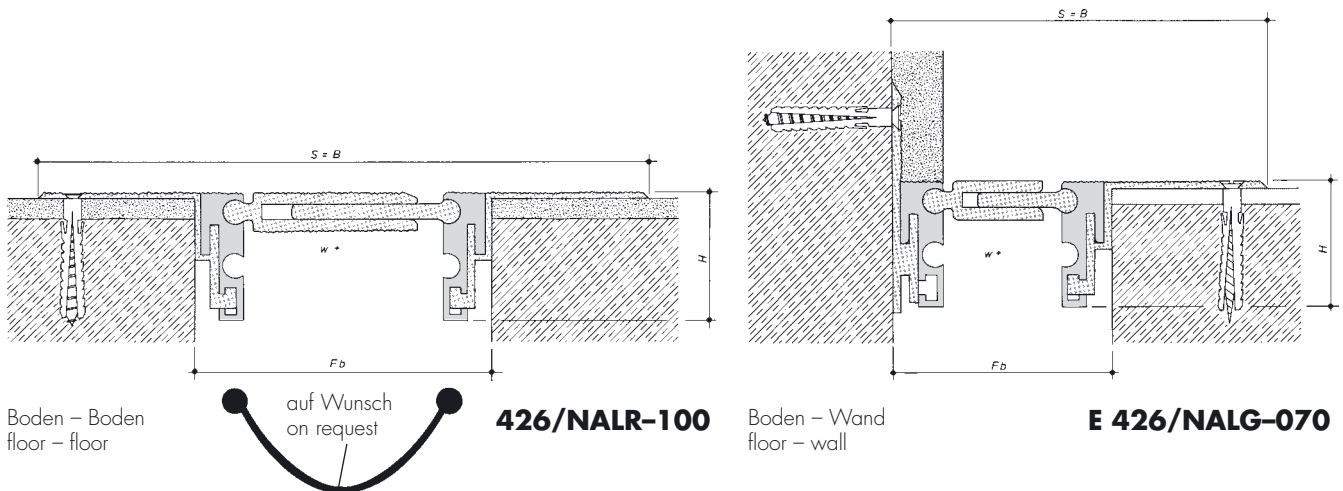
All metal



**NALG** = Glatte Oberfläche/  
smooth surface

**NALR** = Geriffelte Oberfläche/  
rough surface

Der Feuchtigkeitsschutz kann ebenso in einem Stück (d.h. ohne Unterbrechung im Profilstoß) als auch mit Entwässerungsstutzen (d=10 mm, L=500 mm) geliefert werden!  
The vapour barrier can be delivered separately in one length (no interruption at butt joints) as well as with drainage appliance (d=10 mm, L=500 mm) on request!



Profilnummer/profile number	<b>426/NALG-070</b>	<b>426/NALR-070</b>	<b>426/NALR-100</b>
F <sub>b</sub> [mm]	70	70	100
H [mm]	43		
B [mm] ca./approx.	175	175	200
S [mm] ca./approx.	175	175	200
Bewegungsaufnahme w [mm] gesamt/ accomodation of movement w [mm] total	10 (± 5)	10 (± 5)	20 (± 10)
Farbe/colours	natur/natural		
Material/ material	Aluminium/aluminium		
Lieferlänge [m]/standard length [m]	4		
Belastbarkeit [kN]/ load-bearing capacity [kN]	25 kN		

**Einsatzmöglichkeiten:** Für alle Bodenbeläge (Estrich, Naturstein, Betonwerkstein etc.)

**Profilmerkmale:** Aufnahme von Setzbewegungen, optisch ansprechend

**Profilmontage:** Siehe Planungs- und Einbauhinweise

**Applications:**

For all finishes (Screed, natural stone, cast stone etc.)

**Characteristics of the**

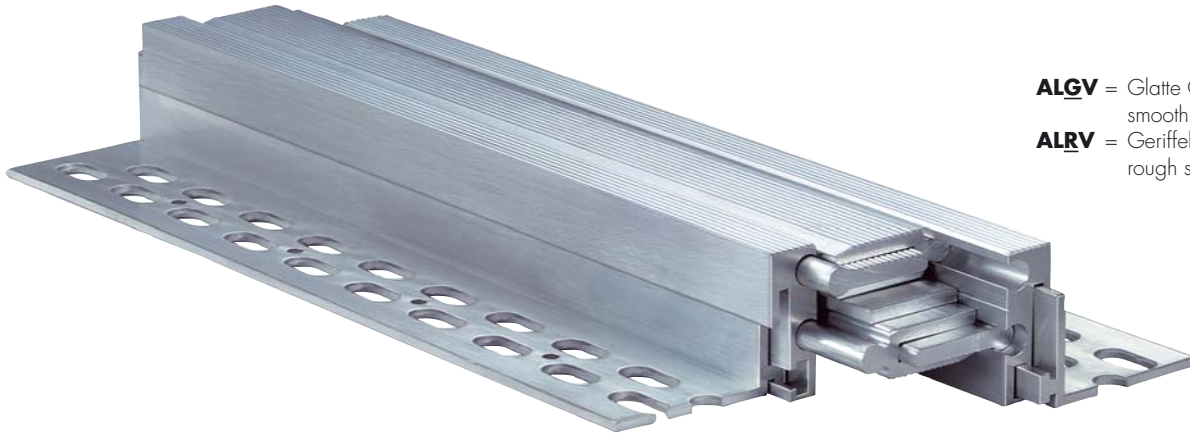
absorption of settlement movement, attractive design

**Profile installation:**

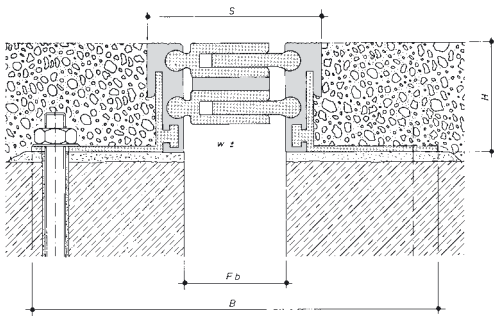
See tips for planning and installation

# Serie 426/ALRV + ALGV

Series  
**Vollmetall**  
All metal

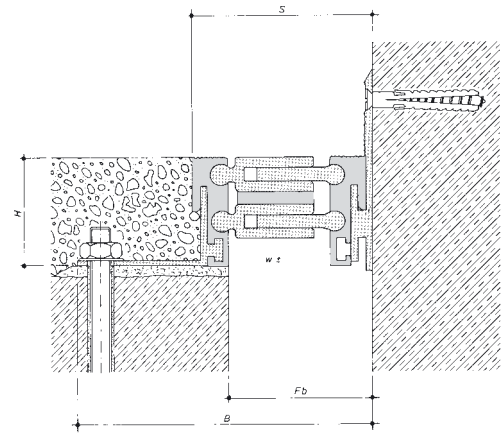


**ALGV** = Glatte Oberfläche/  
smooth surface  
**ALRV** = Geriffelte Oberfläche/  
rough surface



Boden – Boden  
floor – floor

**426/ALGV-035**



Boden – Wand  
floor – wall

**E 426/ALGV-035**

Profilnummer/profile number	<b>426/ALGV-035</b> <b>426/ALRV-035</b>	<b>426/ALGV-050</b> <b>426/ALRV-050</b>	<b>426/ALRV-080</b>	<b>426/ALRV-100</b>
F <sub>D</sub> [mm] bis/up to	35	50	80	100
H [mm]	43/58	43/48*/58/63*/68/88		
B [mm] ca./approx.	155	155/175*	180/200*	225/245*
S [mm] ca./approx.	70	70	95	135
Bewegungsaufnahme w [mm] gesamt/ accomodation of movement w [mm] total	10 (± 5)	10 (± 5)	20 (± 10)	30 (± 15)
Farbe/colours	natur/natural			
Material/ material	Aluminium/aluminium			
Lieferlänge [m]/standard length [m]	4			
Belastbarkeit [kN]/ load-bearing capacity [kN]				

**Einsatzmöglichkeiten:** Für alle Bodenbeläge (Estrich, Naturstein, Betonwerkstein etc.)

**Profilmerkmale:** Aufnahme von Setzbewegungen, optisch ansprechend

**Profilmontage:** Siehe Planungs- und Einbauhinweise

**Applications:**

For all finishes (Screed, natural stone, cast stone etc.)

**Characteristics of the profile:**

absorption of settlement movement, attractive design

**Profile installation:**

See tips for planning and installation

# Serie 427/ALG + ALR

Series

**Vollmetall**

All metal

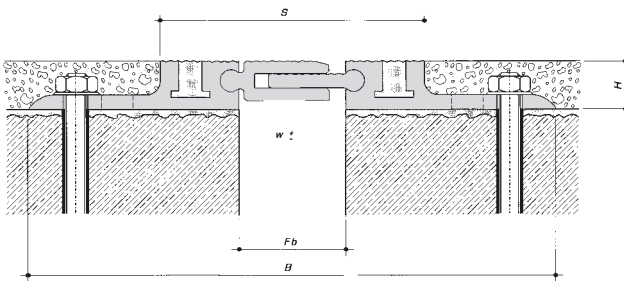


**ALG** = Glatte Oberfläche/  
smooth surface  
**ALR** = Geriffelte Oberfläche/  
rough surface

Der Feuchtigkeitsschutz kann ebenso in einem Stück (d.h. ohne Unterbrechung im Profilstoß) als auch mit Entwässerungsstützen (d=10 mm, L=500 mm) geliefert werden!  
The vapour barrier can be delivered separately in one length (no interruption at butt joints) as well as with drainage appliance (d=10 mm, L=500 mm) on request!

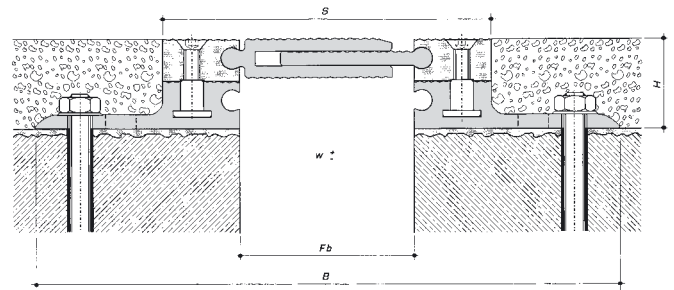


auf Wunsch, h > 18,5 mm  
on request, h > 18.5 mm







Boden – Boden  
floor – floor

**427/ALR-040**



Boden – Boden  
floor – floor

**427/ALR-065, H = 32 mm**

Profilnummer/profile number	<b>427/ALG-040</b> <b>427/ALR-040</b>	<b>427/ALR-065</b>	<b>427/ALR-100</b>
F <sub>b</sub> [mm] bis/up to	40	65	100
H [mm]	18,5/32/45,5		
B [mm] ca./approx.	197	228	265
S [mm] ca./approx.	97	128	165
Bewegungsaufnahme w [mm] gesamt/ accomodation of movement w [mm] total	10 (± 5)	20 (± 10)	30 (± 15)
Farbe/colours	natur/natural		
Material/ material	Aluminium/aluminium		
Lieferlänge [m]/standard length [m]	4		
Belastbarkeit [kN]/ load-bearing capacity [kN]	 		

**Einsatzmöglichkeiten:** Für alle Bodenbeläge (Estrich, Naturstein, Betonwerkstein etc.)

**Profilmerkmale:** Aufnahme von Setzbewegungen, hohe Belastbarkeit, Aluminium-Einlage auswechselbar (> 18,5 mm)

**Profilmontage:** Siehe Planungs- und Einbauhinweise

**Applications:**

For all finishes (Screed, natural stone, cast stone etc.)

**Characteristics of the profile:**

absorption of settlement movement, high load-bearing capacity, Aluminium insert interchangeable (> 18.5 mm)

**Profile installation:**

See tips for planning and installation

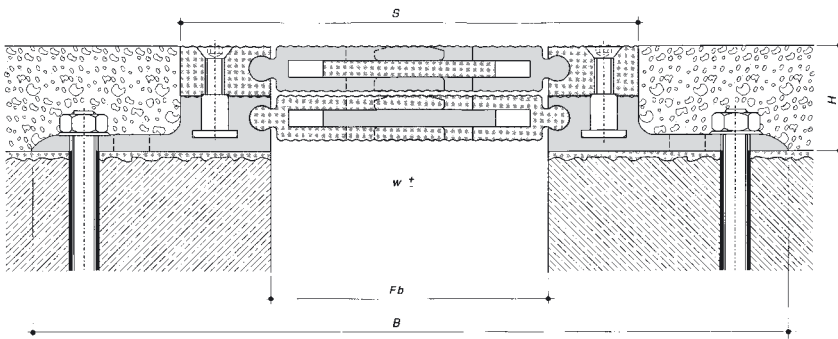


# Serie 427/ALGV + ALRV

Series  
**Vollmetall**  
All metal



auch als **Eckausführung (E)** lieferbar  
also available as **corner profile (E)**



Boden – Boden  
floor – floor

**427/ALRV**

Profilnummer/profile number	<b>427/ALGV-040</b> <b>427/ALRV-040</b>	<b>427/ALRV-065</b>	<b>427/ALRV-100</b>
$F_D$ [mm] bis/up to	40	65	100
H [mm]	32/45,5		
B [mm] ca./approx.	197	228	265
S [mm] ca./approx.	97	128	165
Bewegungsaufnahme w [mm] gesamt/ accomodation of movement w [mm] total	10 ( $\pm$ 5)	20 ( $\pm$ 10)	30 ( $\pm$ 15)
Farbe/colours	natur/natural		
Material/ material	Aluminium/aluminium		
Lieferlänge [m]/standard length [m]	4		
Belastbarkeit [kN]/ load-bearing capacity [kN]			

**Einsatzmöglichkeiten:** Für alle Bodenbeläge (Estrich, Naturstein, Betonwerkstein etc.)

**Profilmerkmale:** Aufnahme von Setzbewegungen, hohe Belastbarkeit, Aluminium-Einlage auswechselbar (> 18,5 mm)

**Profilmontage:** Siehe Planungs- und Einbauhinweise

**Applications:**

For all finishes (Screed, natural stone, cast stone etc.)

**Characteristics of the profile:**

absorption of settlement movement, high load-bearing capacity, Aluminium insert interchangeable (> 18.5 mm)

**Profile installation:**

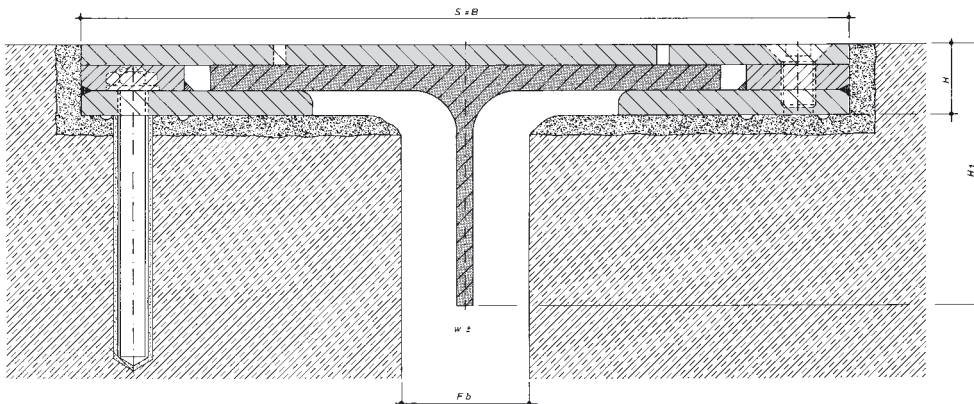
See tips for planning and installation

# Serie STF 60

Series

## Vollmetall

All metal



Boden – Boden  
floor – floor

**STF 60**

Profilnummer/profile number	<b>STF 60</b>
$F_b$ [mm] bis/up to	20–100
H [mm]	$H = 28, H_1 = 100$
B [mm] ca./approx.	300 (310)
S [mm] ca./approx.	300 (310)
Bewegungsaufnahme w [mm] gesamt/ accomodation of movement w [mm] total	10 ( $\pm 5$ )/20 ( $\pm 10$ )
Material/ material	Stahl/steel
Lieferlänge [m]/standard length [m]	nach Angabe/acc. to requirements
Belastbarkeit [kN]/ load-bearing capacity [kN]	

**Einsatzmöglichkeiten:** Industriebau, Fabriken, Lagerhallen

**Profilmerkmale:** hohe Belastbarkeit, besonders geeignet für Sanierungen, Montagehilfen durch angebrachte Traversen

**Applications:**

**Characteristics of the profile:**

industrial buildings, factories, warehouses  
high load bearing capacity, particularly suitable for renovation work and as an erection aid by means of attached cross beams

## Montageempfehlung für DEFLEX®-STF 60

### Installation recommendation for DEFLEX®-STF 60

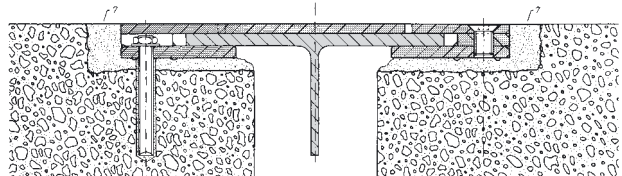
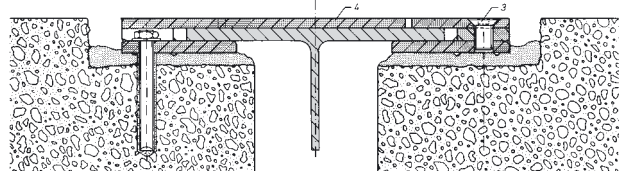
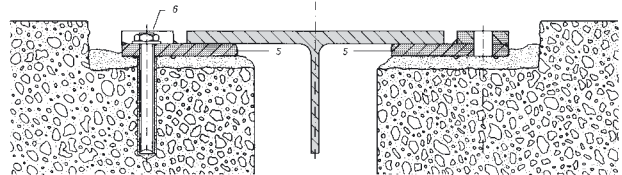
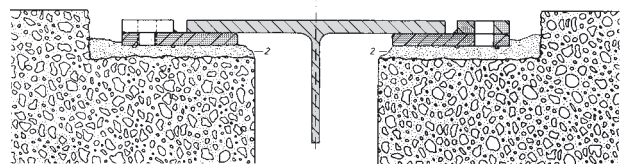
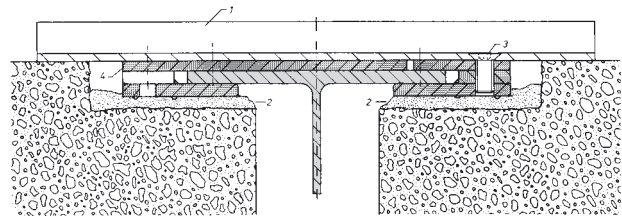
- a Kompletprofil einschl. Traversen (1) in die mit Kunstharzmörtel (2), z. B. Rhonaston UVL bzw. PM 71\*, vorbereitete Fuge setzen.  
Place complete profile incl. stiffeners (1) into the joint prepared with synthetic resin mortar (2), e.g. Rhonaston UVL or PM 71\*.

- b Nach Aushärtung des Mörtels Traverse (1) und Fingerplatte (4) durch Lösen der Senkschrauben (3) abheben.  
Once the mortar has hardened, raise stiffener (1) and finger plate (4) by slackening the countersunk screws (3).

- c Verdübelung (z. B. Fischer-Reaktionsanker R 10) der Grundplatte (5).  
Preliminary dowelling (e.g. with Fischer reaction anchor R 10) of baseplate (5).

- d Fingerplatte (4) auflegen und Senkschrauben (3) eindrehen.  
Position finger plate (4) and tighten countersunk screws (3).

- e Anschlußfuge (7) mittels Kunstharzmörtel (2), z. B. Rhonaston UVL bzw. PM 71\*, schließen.  
Close connection joint (7) with synthetic resin mortar (2), e.g. Rhonaston UVL or PM 71\*.



Kombination aus ST 37-2 und ST 52-3  
Verbindungsmittel nach DIN 7991 und DIN 933  
geringe Einbauhöhe, d. h. eine besondere Führung der Betonarmierung ist nicht erforderlich bzw. ohne Sondermaßnahmen beim Einbau in Estrichen  
einsetzbar in allen hochbelasteten Industrieböden  
hohe Lastaufnahme (STF 60) – z. B. Flurförderfahrzeug mit Hartkunststoffrädern, Radaufstandsfläche 10/10 mm, Radlast 40 kN  
Einstückung zur Aufnahme einer größeren Bewegung möglich – bitte Raddurchmesser beachten!  
Sonderkonstruktion auf Anfrage – bedingen jedoch unter Umständen eine Abweichung der zul. Belastbarkeit

#### Epoxidharzmörtel

Bestehend aus lösungsmittelfreiem, niedrigviskosem, haftungsaktivem Epoxidharz-Bindemittel und feuergetrocknetem Quarzsand, z. B. Rhonaston HSD bzw. PM 71\*.  
Sieblinie und Quarzmenge sind auf die erforderliche Konsistenz einzustellen.  
\*) Die Verarbeitung erfolgt nach Angabe des Herstellers, z. B. Chemotechnik Abstatt.

Combination of ST 37-2 and ST 52-3  
Joints and fastenings to DIN 7991 and DIN 933 specifications  
Low installation height, i.e. special placing of concrete reinforcement is not necessary, or without special measures for installation in screed work respectively  
Designed for application in all highly stressed industrial flooring  
High load capacity (STF 60) – e.g. mobile industrial handling equipment with hard plastic wheels, wheel contact area 10/10 mm, wheel load 40 kN  
Adjustment to allow for greater movement possible – please observe wheel diameter  
Special structures on request – these may, however, result in a deviation in the load capacity rating

#### Epoxy resin mortar

Consisting of solvent-free, low-viscosity, active-adhesion epoxy resin binder and fire-dried siliceous sand, e.g. Rhonaston HSD or PM 71\*  
Grading curve and quartz content must be adjusted to the required consistency.  
\*) To be processed as directed by the manufacturer, e.g. Chemotechnik Abstatt.