



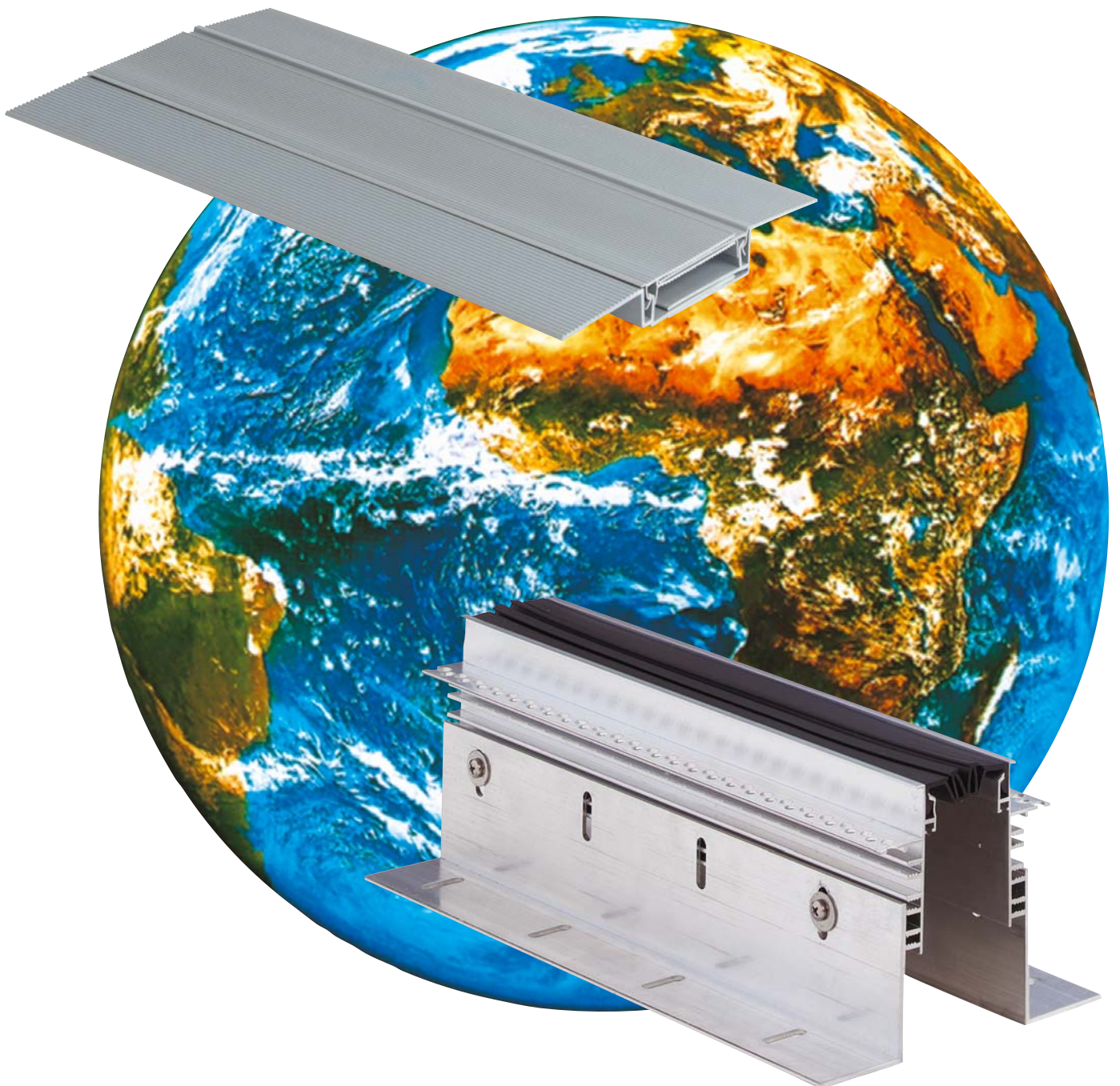
Deflex[®]-Wand- und Deckenprofile aus Metall & Nitriflex[®]/Besaflex[®] und TPE

Deflex[®]-wall and ceiling profiles made from
metal & Nitriflex[®]/Besaflex[®] and TPE

DEFLEX[®]

DEFLEX[®]
BESAPLAST[®]

Wand- und Deckenprofile wall- and ceiling profiles



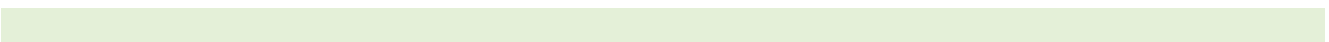


Ergänzend zur ISO-Zertifizierung erfolgt eine externe Überwachung unserer Profileinlagen.
In addition to ISO-certification our profile inserts are externally supervised.



Erzeugnisse und Dichtsysteme sind von unseren Kunden auf ihre Eignung und Einsatzzweck zu prüfen. Technische Änderungen, insbesondere auch Maßabweichungen, behalten wir uns vor.

The suitability for the intended use of our products and sealing systems is to be checked by our customers. Subject to modifications, in particular alterations in dimensions.

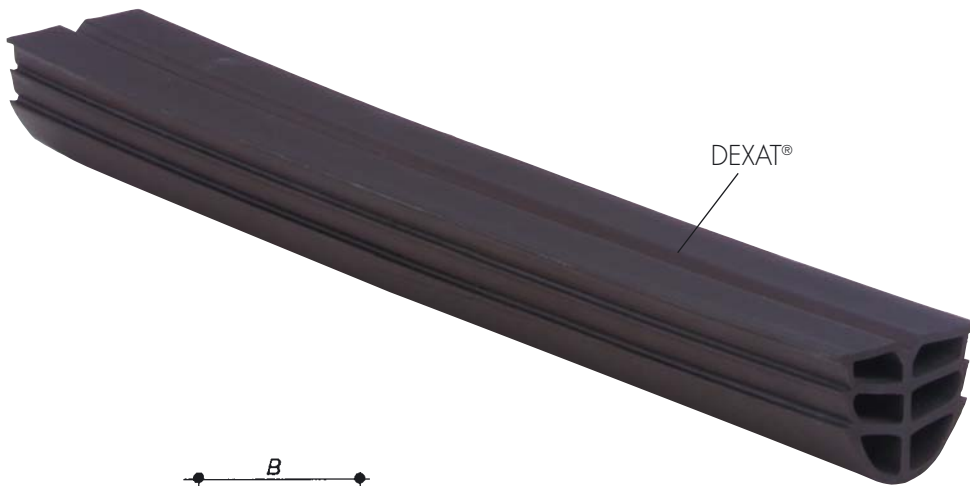


Serie 21/N

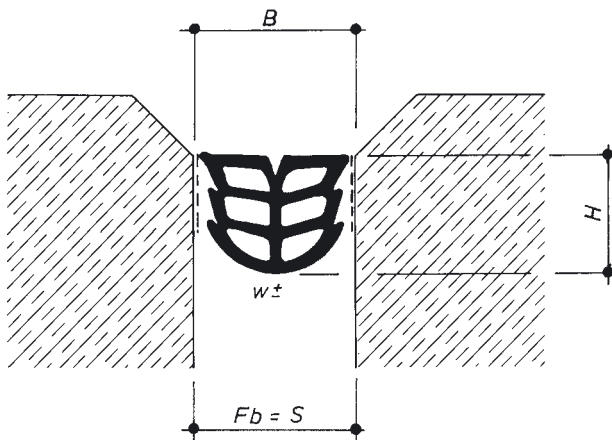
Series

TPE

TPE



DEXAT®



Wand – Wand
wall – wall

21/N-020

Nitriflex® oder Elastoflex® (andere Profilform!) auf Anfrage
Nitriflex® or Elastoflex® (different profile shape!) on request

Profilnummer/profile number	21/N-008	21/N-010	21/N-015	21/N-020	21/N-030	21/N-040	21/N-045	21/N-050
F _b [mm] bis/up to	8	10	15	20	30	40	45	50
H [mm]	20	20	25	35	40	60	65	70
B [mm] ca./approx.	16	18	25	34	42	63	73	83
S [mm] ca./approx.	8	10	15	20	30	40	45	50
Bewegungsaufnahme w [mm] gesamt/ accomodation of movement w [mm] total	3 (+2/-1)	5 (+3/-2)	5 (+3/-2)	5 (+3/-2)	5 (+3/-2)	7 (+4/-3)	7 (+4/-3)	9 (+5/-4)
Farbe/colours	schwarz, grau/black, grey							
Material/ material	Thermoplastisches Elastomer/thermoplastic elastomere							
Lieferlänge [m]/standard length [m]	50				25			

Einsatzmöglichkeiten: Fertigteilbau, Fassaden, Wände aller Art

Applications:

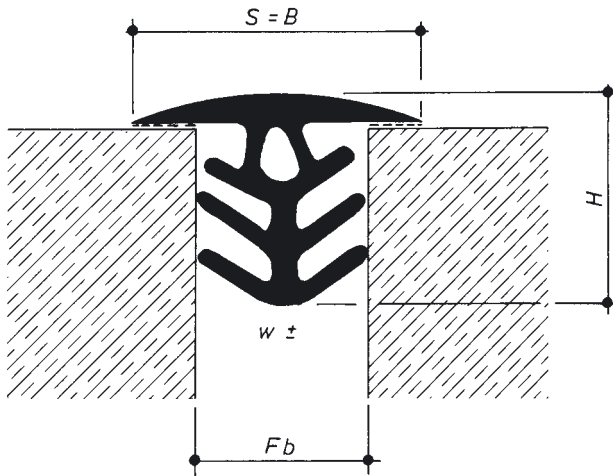
precast panel construction, facades, all types of walls

Profilmerkmale:

Komprimierbar, hohe Bewegungsaufnahme, einfache Montage

Characteristics of the profile:

compressible, high absorption of movement, easy to install



auch als **Eckausführung (E)** lieferbar
 also available as **corner profile (E)**

Nitriflex® oder Elastoflex® (andere Profilform!) auf Anfrage
 Nitriflex® or Elastoflex® (different profile shape!) on request

Wand – Wand
 wall – wall

21/P-020

Profilnummer/profile number	21/P-010	21/P-015	21/P-020	21/P-030
F _b [mm] bis/up to	10	15	20	30
H [mm]	25	30	35	45
B [mm] ca./approx.	25	35	45	75
S [mm] ca./approx.	25	35	45	75
Bewegungsaufnahme w [mm] gesamt/ accomodation of movement w [mm] total	3 (+ 1/- 2)	3 (+ 1/- 2)	7 (+ 2/- 5)	7 (+ 2/- 5)
Farbe/colours	schwarz, grau/black, grey			
Material/ material	Thermoplastisches Elastomer/thermoplastic elastomere			
Lieferlänge [m]/standard length [m]	2,5			

Einsatzmöglichkeiten: Fassaden, Wände und Decken

Profilmerkmale: einfache Montage, Abdeckung schadhafter Fugenränder, hohe Rückstellfähigkeit

Profilmontage: Siehe Planungs- und Einbauhinweise

Applications: facades, walls and ceilings

Characteristics of the profile: easy fitting, covering of damaged joint-edges, good recovery properties

Profile installation: See tips for planning and installation

Serie 22/P

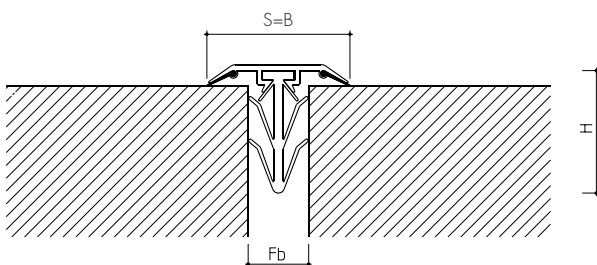
Series

PVC

PVC

DEFLEX®

BESAPLAST®



Wand – Wand
wall – wall

22/P-050

Profilnummer/profile number	22/P-050	22/P-070
F _b [mm] bis/up to	15–35	
H [mm]	40	
S [mm] ca./approx.	50	70
Farbe/colours	grau, schwarz und RAL-Farben/grey, black and RAL colours	
Material/material	PVC	
Clips per Länge/clips per length	9	
Lieferlänge [m]/standard length [m]	3	

Einsatzmöglichkeiten: Nachträgliche Abdeckung von Bewegungsfugen in Wänden

Profilmerkmale: Leichte und schnelle Montage durch Hart-PVC-Clips

Applications: subsequent covering of expansion joints in walls

Characteristics of the profile: easy to fit due to rigid PVC clips

Serie 23/W + B

Series

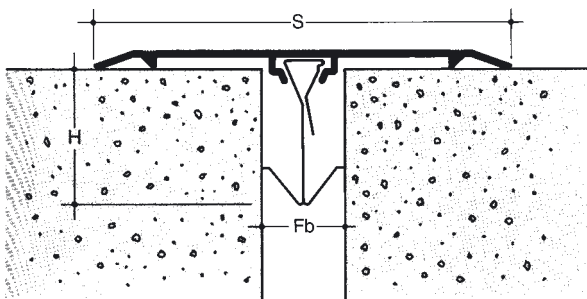
Fugenabdeckprofile

Joint Cover Strips



23/W-070

auch als **Eckausführung (E)** lieferbar
also available as **corner profile (E)**



23/W-070

Profilnummer/profile number	Wand/wall						Boden/floor		
	23/W-050	23/W-060	23/W-070	23/W-090	23/W-120	23/W-140	23/B-060	23/B-070	23/B-120
F _D [mm]	10 – 35	20 – 40	30 – 50	35 – 60	35 – 80	35 – 100	20 – 40	30 – 50	35 – 80
H [mm]	40	40	40/60	60/90	60/90	60/90	40	40/60	60/90
S [mm]	50	60	70	90	120	140	60	70	120
PVC	●	–	●	●	–	–	–	–	–
Aluminium	●	●	●	●	●	●	●	●	●
Clips per Länge [3 m]/ clips per length [3 m]	PVC: 5 Clips, Aluminium: 4 Clips						10 Clips		
Lieferlänge [m]/ standard length [m]	3								

Einsatzmöglichkeiten: nachträgliche Abdeckung von Bewegungsfugen in Wänden und Böden mit geringen Belastungen

Profilmerkmale: leichte und schnelle Montage durch Edelstahl-Clips, S-Clips für Fugenbreiten von 10 – 35 mm, L-Clips für Fugenbreiten von 35 – 55 mm, XL-Clips für Fugenbreiten von 50 – 100 mm

Applications: subsequent covering of expansion joints in walls and floors with small loads

Characteristics of the profile: easy to fit due to stainless steel clips, S-clips for joint widths of 10 – 35 mm, L-clips for joint widths of 35 – 55 mm, XL-clips for joint widths of 50 – 100 mm

Serie 318

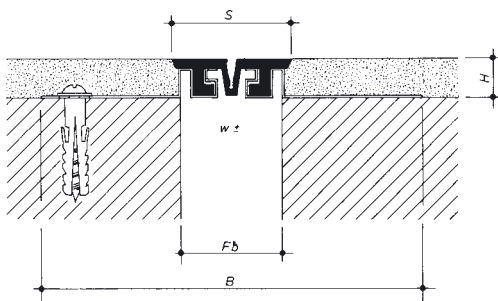
Series

Metall & Nitriflex®

Metal & Nitriflex®

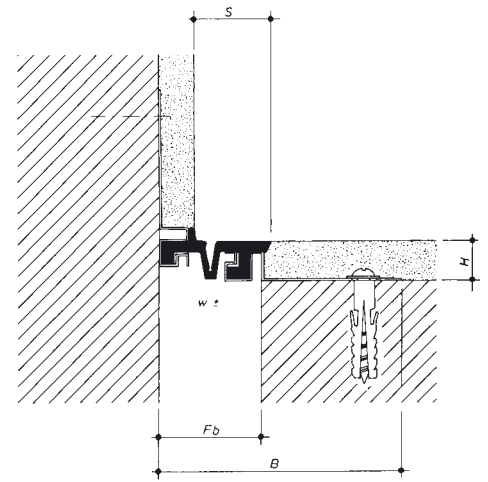
DEFLEX®

BESAPLAST®



Wand – Wand
wall – wall

318-030



Decke – Wand
ceiling – wall

E 318-030

Profilnummer/profile number	318-030	318-050
F _b [mm] bis/up to	30	50
H [mm]	11/14/20	11/14/20
B [mm] ca./approx.	137	163
S [mm] ca./approx.	37	67
Bewegungsaufnahme w [mm] gesamt/ accomodation of movement w [mm] total	7 (+ 5/- 2)	16 (+ 10/- 6)
Farbe der Einlage/insert colours	schwarz, grau, creme-weiß/black, grey, cream-white	
Material/ material	Nitriflex®, verzinktes Stahlblech/Nitriflex®, galvanized steel sheet	
Lieferlänge [m]/standard length [m]	3	

Einsatzmöglichkeiten: Wand- und Deckenfugen aller Art sowie Gleitlagerfugen, Trockenausbau

Applications: all kinds of wall- and ceiling joints and masking of sliding bearing joints, dry-installation work

Profilmerkmale: metallüberdeckende DEXAT®-Einlage, einfache Montage

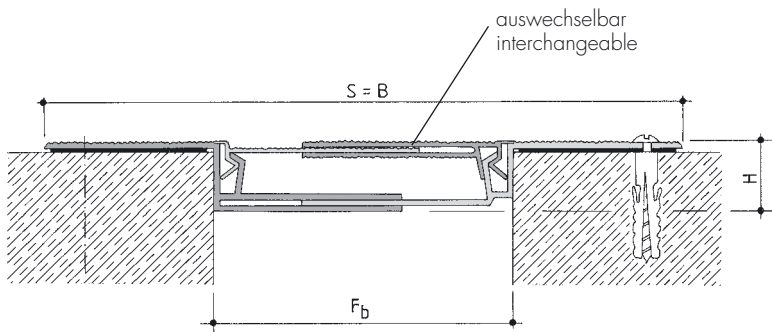
Characteristics of the profile: metal-covering DEXAT®-insert, easy fitting

Profilmontage: Siehe Planungs- und Einbauhinweise

Profile installation: See tips for planning and installation



auch als **Eckausführung (E)** lieferbar
also available as **corner profile (E)**



Wand – Wand
wall – wall

319-080

Profilnummer/profile number	319-050	319-080	319-100	319-120	319-140
F _b [mm] bis/up to	50	80	100	120	140
H [mm]	15	15	15	15	15
B [mm] ca./approx.	140	170	190	210	230
S [mm] ca./approx.	140	170	190	210	230
Bewegungsaufnahme w [mm] gesamt/ accomodation of movement w [mm] total	20 (± 10)	30 (± 15)	35 (+ 20/- 15)	50 (± 25)	60 (± 30)
Farbe/colour	grau, weiß und RAL-Farben/grey, white and RAL colours				
Material/ material	HPVC RPVC				
Lieferlänge [m]/standard length [m]	3				

Einsatzmöglichkeiten: Wände und Decken (z. B. in Krankenhäusern und Schulen)

Profilmerkmale: auswechselbares Abdeckprofil, leichte Reinigung, schlagzäher Kunststoff

Profilmontage: Siehe Planungs- und Einbauhinweise

Applications: Wall and ceilings (e.g. hospitals and schools)

Characteristics of the profile: interchangeable cover profile, easy to clean, high impact resistance

Profile installation: See tips for planning and installation

Serie 320

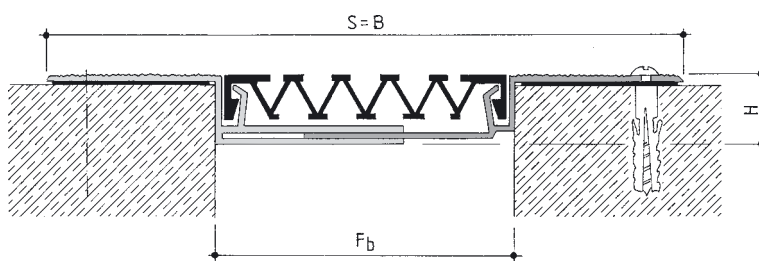
Series

Kunststoff & Besaflex®

Plastic & Besaflex®



auch als **Eckausführung (E)** lieferbar
also available as **corner profile (E)**



Wand – Wand
wall – wall

320-080

Profilnummer/profile number	320-050	320-080	320-100	320-120	320-140
F _b [mm] bis/up to	50	80	100	120	140
H [mm]	15	15	15	15	15
B [mm] ca./approx.	140	170	190	210	230
S [mm] ca./approx.	140	170	190	210	230
Bewegungsaufnahme w [mm] gesamt/ accomodation of movement w [mm] total	20 (± 10)	30 (± 15)	35 (+ 20/- 15)	50 (± 25)	60 (± 30)
Farbe/colour	grau, weiß und RAL-Farben/grey, white and RAL colours				
Material/ material	HPVC, Besaflex® RPVC, Besaflex®				
Lieferlänge [m]/standard length [m]	3				

Einsatzmöglichkeiten: Wände und Decken

Profilmerkmale: auswechselbare Profileinlage, große Bewegungsaufnahme, schlagzäher Kunststoff

Profilmontage: Siehe Planungs- und Einbauhinweise

Applications:

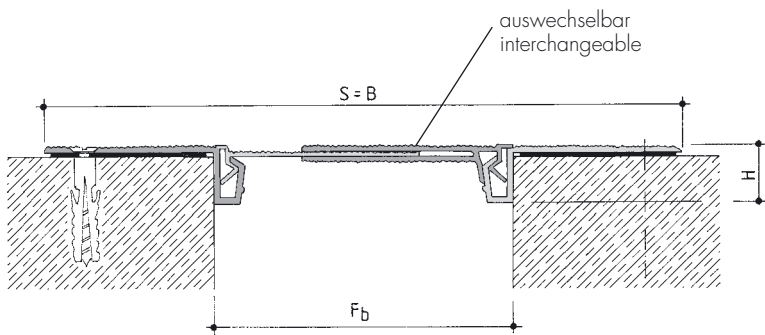
Characteristics of the profile: interchangeable insert, high degree of movement absorption, high impact resistance

Profile installation:

See tips for planning and installation



auch als **Eckausführung (E)** lieferbar
also available as **corner profile (E)**



Wand – Wand
wall – wall

321-080

Profilnummer/profile number	321-050	321-080	321-100	321-120	321-140
F _b [mm] bis/up to	50	80	100	120	140
H [mm]	15	15	15	15	15
B [mm] ca./approx.	140	170	190	210	230
S [mm] ca./approx.	140	170	190	210	230
Bewegungsaufnahme w [mm] gesamt/ accomodation of movement w [mm] total	20 (± 10)	30 (± 15)	35 (+ 20/- 15)	50 (± 25)	60 (± 30)
Farbe/colour	Aluminium (natur), PVC/PP (grau und RAL-Farben)/aluminium (nature), PVC/PP (grey and RAL colours)				
Material/ material	Aluminium, H-PVC aluminium, R-PVC				
Lieferlänge [m]/standard length [m]	4				

Einsatzmöglichkeiten: Wände und Decken (z. B. in Krankenhäusern und Schulen)

Profilmerkmale: auswechselbares Abdeckprofil, leichte Reinigung, schlagzäher Kunststoff

Profilmontage: Siehe Planungs- und Einbauhinweise

Applications: Wall and ceilings (e.g. hospitals and schools)

Characteristics of the profile: interchangeable cover profile, easy to clean, high impact resistance

Profile installation: See tips for planning and installation

Serie 322

Series

Metall & Besaflex®

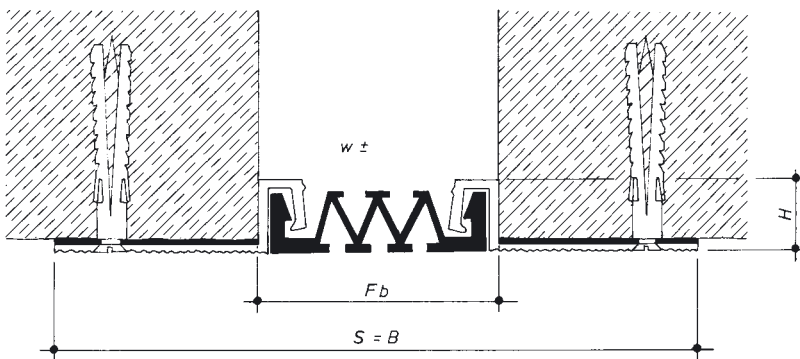
Metal & Besaflex®

DEFLEX®

BESAPLAST®



auch als **Eckausführung (E)** lieferbar
also available as **corner profile (E)**



Decke – Decke
ceiling – ceiling

322-050

Profilnummer/profile number	322-030	322-050	322-080	322-120	322-200	322-280	322-350
F _b [mm] bis/up to	30	50	80	120	200	280	350
H [mm]	15	15	15	15	15	15	15
B [mm] ca./approx.	120	140	170	210	290	370	440
S [mm] ca./approx.	120	140	170	210	290	370	440
Bewegungsaufnahme w [mm] gesamt/ accomodation of movement w [mm] total	10 (+8/-2)	30 (+20/-10)	45 (+30/-15)	65 (+45/-20)	90 (+50/-40)	125 (+80/-45)	150 (+100/-50)
Farbe der Einlage/insert colours	schwarz, grau/black, grey						
Material/ material	Besaflex®, Aluminium/ Besaflex®, aluminium						
Lieferlänge [m]/standard length [m]	4						

Einsatzmöglichkeiten: Fassaden, Wände und Decken

Profilmerkmale: große Bewegungsaufnahme, auch Setzungen, Einlage auswechselbar, gute Befestigungsmöglichkeiten durch breite Aluminiumschienen

Profilmontage: Siehe Planungs- und Einbauhinweise

Applications:

Characteristics of the profile:

Profile installation:

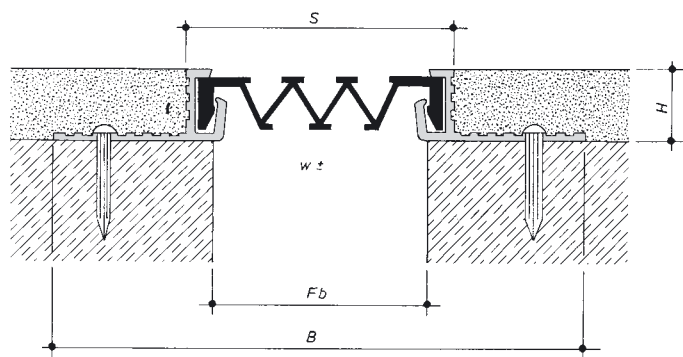
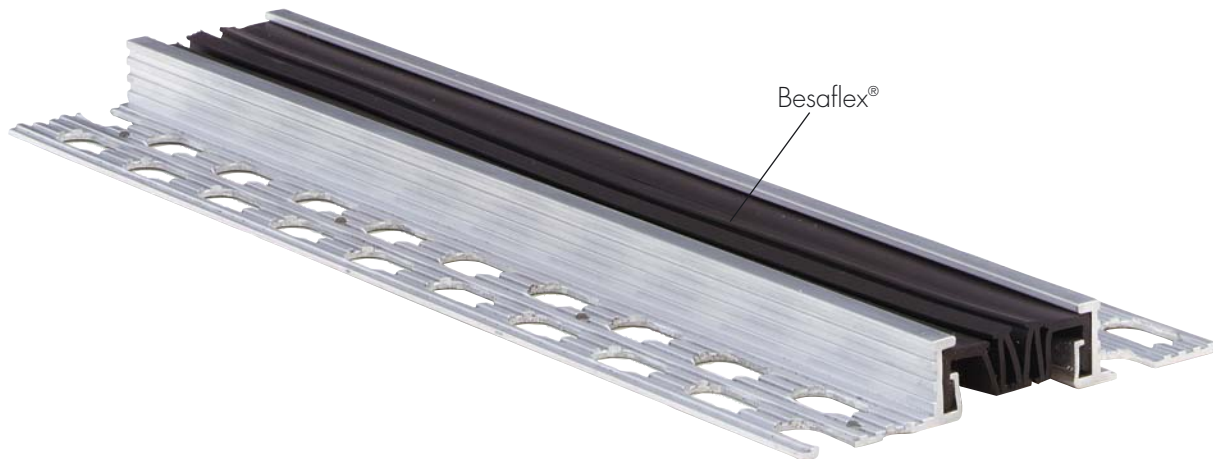
facades, walls and ceilings

high degree of movement absorption, interchangeable insert, absorption of settlement movement, good fixing properties due to wide aluminium side parts

See tips for planning and installation

Serie 326

Series
Metall & Besaflex®
 Metal & Besaflex®



Wand – Wand
 wall – wall

326-050

auch als **Eckausführung (E)** und in Kunststoff (Serie 324) lieferbar
 also available as **corner profile (E)** and in plastic (series 324)

Profilnummer/profile number	326-030	326-050	326-080	326-120	326-200	326-280	326-350
F _D [mm]	30	50	80	120	200	280	350
H [mm]	17	17	17	17	17	17	17
B [mm] ca./approx.	100	130	160	180	280	360	430
S [mm] ca./approx.	34	60	95	115	210	295	365
Bewegungsaufnahme w [mm] gesamt/ accomodation of movement w [mm] total	10 (+8/-2)	30 (+20/-10)	45 (+30/-15)	65 (+45/-20)	125 (+80/-45)	125 (+80/-45)	150 (+100/-50)
Farbe der Einlage/insert colours	schwarz, grau/black, grey						
Material/ material	Besaflex®, Aluminium/ Besaflex®, aluminium						
Lieferlänge [m]/standard length [m]	4						

Einsatzmöglichkeiten: Fassaden, Wände und Decken

Profilmerkmale: leichtes Abziehen der Putzflächen durch breite Abziehle, große Bewegungsaufnahme, auch Setzungen, Einlage auswechselbar, gute Befestigungsmöglichkeit durch breite Aluminiumschienen

Profilmontage: Siehe Planungs- und Einbauhinweise

Applications: facades, walls and ceilings

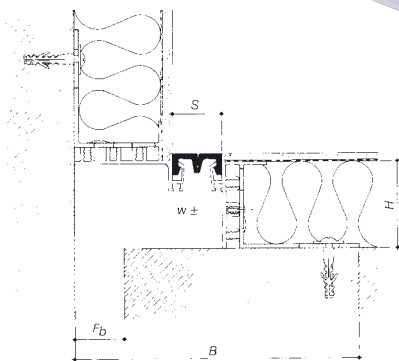
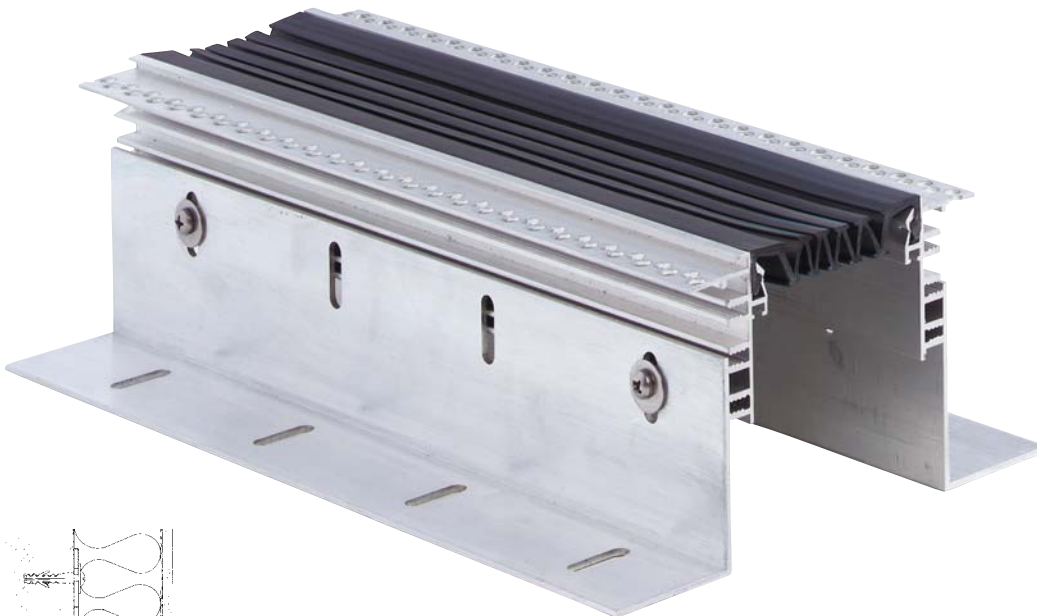
Characteristics of the profile: easy screeding of plaster surfaces, high degree of movement absorption, interchangeable insert, absorption of settlement movement, good fixing properties due to wide aluminium side parts

Profile installation: See tips for planning and installation

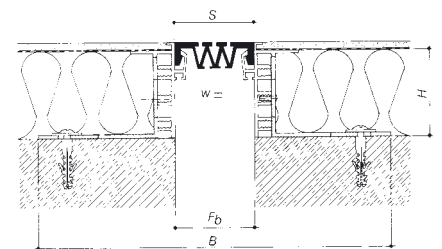
Serie 335

Series

Vollwärmeschutzprofil DEXATHERM, Putzstärke: 3 mm
 Thermal insulation profile DEXATHERM, thickness of plaster: 3 mm



E 335-030



335-050

Profilnummer/profile number	335-030	335-050	335-080	335-120	335-200
F _b [mm] bis/up to	30	50	80	120	200
H [mm]	42/52/62/72/82/92/102				
B [mm] ca./approx.	165	195	215	255	325
S [mm] ca./approx.	35	60	90	130	210
Bewegungsaufnahme w [mm] gesamt/ accomodation of movement w [mm] total	10 (+ 8/- 2)	30 (+ 20/- 10)	45 (+ 30/- 15)	65 (+ 45/- 20)	90 (+ 50/- 40)
Farbe der Einlage/insert colours	schwarz, grau/black, grey				
Material/ material	Besaflex®, Aluminium/ Besaflex®, aluminium				
Lieferlänge [m]/standard length [m]	4				

Einsatzmöglichkeiten: in Vollwärmeschutzsystemen

Profilmerkmale: leichtes Abziehen der Putzflächen durch breite Abziehlehre, leichte Montage und höhenverstellbar

Profilmontage: Siehe Planungs- und Einbauhinweise

Applications: in full heat protection systems

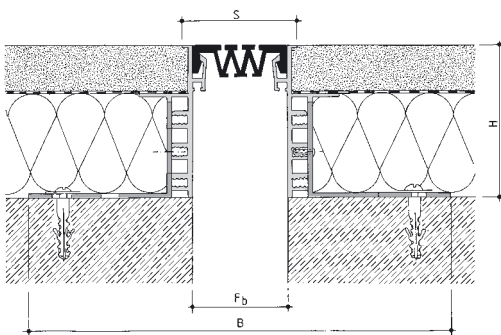
Characteristics of the profile: easy screeding of plaster surfaces, easy to fit and height adjustable

Profile installation: See tips for planning and installation

Serie 343

Series

Vollwärmeschutzprofil DEXATHERM, Putzstärke: 20 mm
 Thermal insulation profile DEXATHERM, Thickness of plaster: 20 mm



auch als **Eckausführung (E)** lieferbar
 also available as **corner profile (E)**

Wand - Wand
 wall - wall

343-050

Profilnummer/profile number	343-030	343-050	343-080	343-120	343-200
F _b [mm] bis/up to	30	50	80	120	200
H [mm]	42/52/62/72/82/92/102				
B [mm] ca./approx.	165	195	215	255	325
S [mm] ca./approx.	35	60	90	130	210
Bewegungsaufnahme w [mm] gesamt/ accomodation of movement w [mm] total	10 (+ 8/- 2)	30 (+ 20/- 10)	45 (+ 30/- 15)	65 (+ 45/- 20)	90 (+ 50/- 40)
Farbe der Einlage/insert colours	schwarz, grau/black, grey				
Material/ material	Besaflex®, Aluminium/ Besaflex®, aluminium				
Lieferlänge [m]/standard length [m]	4				

Einsatzmöglichkeiten: in Vollwärmeschutzsystemen

Profilmerkmale: leichtes Abziehen der Putzflächen durch breite Abziehle, leichte Montage und höhenverstellbar

Profilmontage: Siehe Planungs- und Einbauhinweise

Applications: in full heat protection systems

Characteristics of the profile: easy screeding of plaster surfaces, easy to fit and height adjustable

Profile installation: See tips for planning and installation

Serie 353

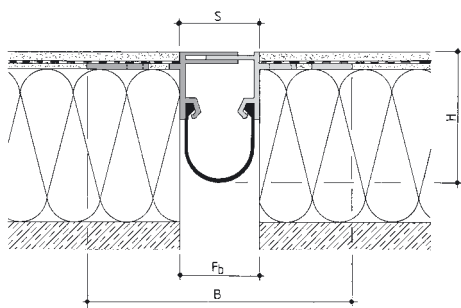
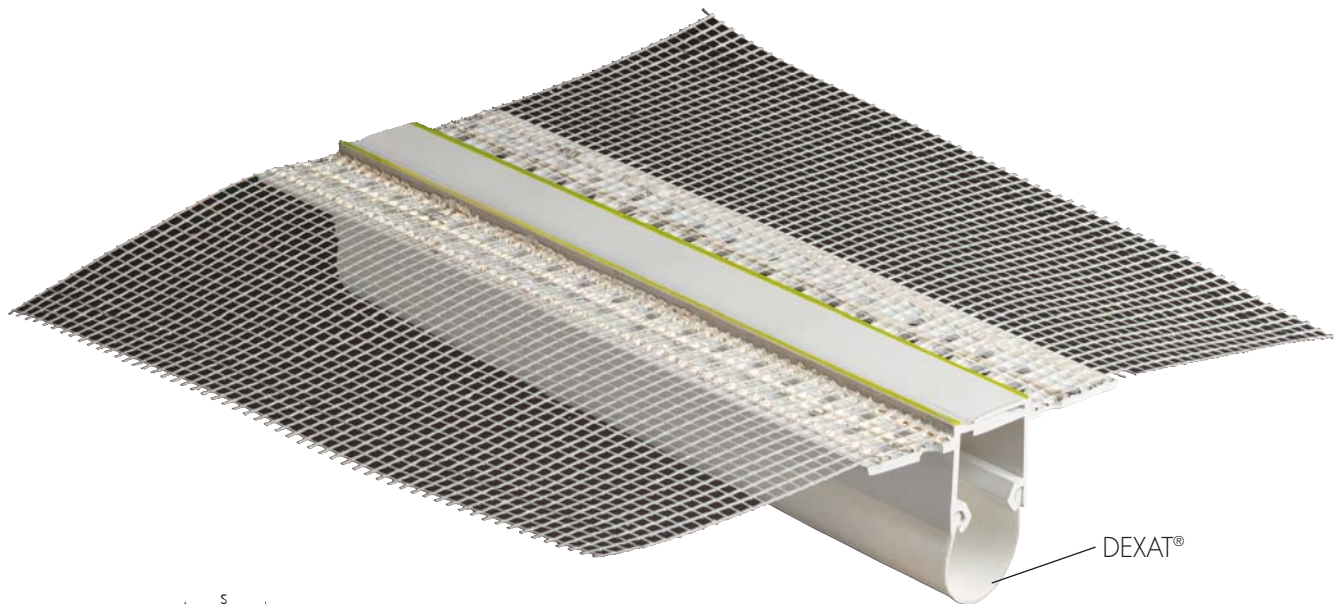
Series

Vollwärmeschutzprofil

Thermal insulation profile

DEFLEX®

BESAPLAST®



Wand – Wand
wall – wall

353-030

auch als **Eckausführung (E)** lieferbar
also available as **corner profile (E)**

Profilnummer/profile number	353-030
F_b [mm] bis/up to	32
H [mm]	50
B [mm] ca./approx.	285
S [mm] ca./approx.	32
Bewegungsaufnahme w [mm] gesamt/ accomodation of movement w [mm] total	10 (\pm 5)
Farbe der Einlage/insert colours	weiß/white
Material/ material	PVC und Nitriflex®/PVC and Nitriflex®
Lieferlänge [m]/standard length [m]	2,5

Einsatzmöglichkeiten: in Vollwärmeschutzsystemen

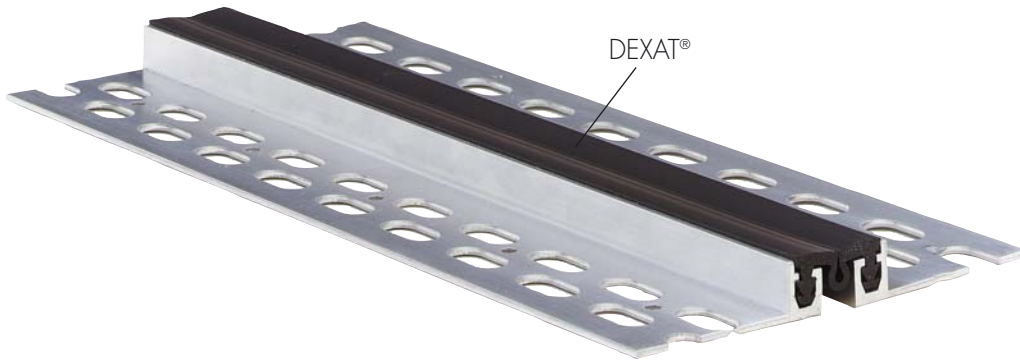
Profilmerkmale: gute Einbindung durch integriertes VWS-Glasgittergewebe

Applications:

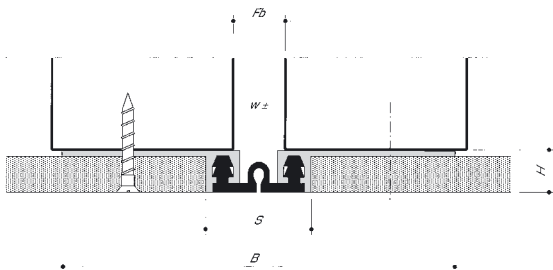
Characteristics of the profile:

in full heat protection systems

easy instalation by means of integrated spun glass fabrics

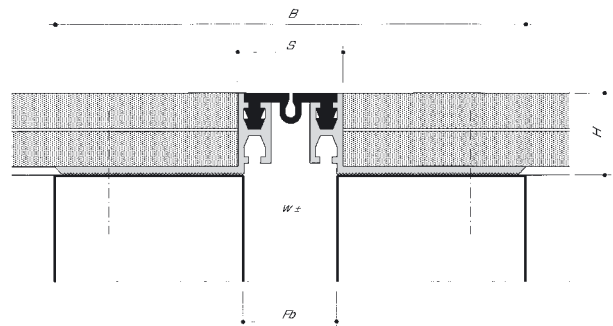


auch als **Eckausführung (E)** lieferbar
also available as **corner profile (E)**



Decke – Decke
ceiling – ceiling

397-030



Wand – Wand
wall – wall

397-030

Profilnummer/profile number	397-030	397-050	397-065
F_D [mm] bis/up to	30	50	65
H [mm]	15/26	15/26	15/26
B [mm] ca./approx.	125	170	185
S [mm] ca./approx.	30	50	65
Bewegungsaufnahme w [mm] gesamt/ accomodation of movement w [mm] total	10 (± 5)	14 (± 7)	20 (± 10)
Farbe der Einlage/insert colours	schwarz, grau/black, grey		
Material/ material	Nitriflex®, Aluminium/Nitriflex®, aluminium		
Lieferlänge [m]/standard length [m]	4		

Einsatzmöglichkeiten: Wände und Decken für 1- und 2-lagige Gipskartonplatten

Profilmerkmale: Einlage auswechselbar, optisch gleiches Fugenbild durch Kombination mit der Serie 446 als Bodenprofil

Profilmontage: Siehe Planungs- und Einbauhinweise

Applications: walls and ceilings for single- and double-layer gypsum plasterboards

Characteristics of the profile: interchangeable insert, identical optical design of joint in wall and flooring in combination with series 446 as floor profile

Profile installation: See tips for planning and installation