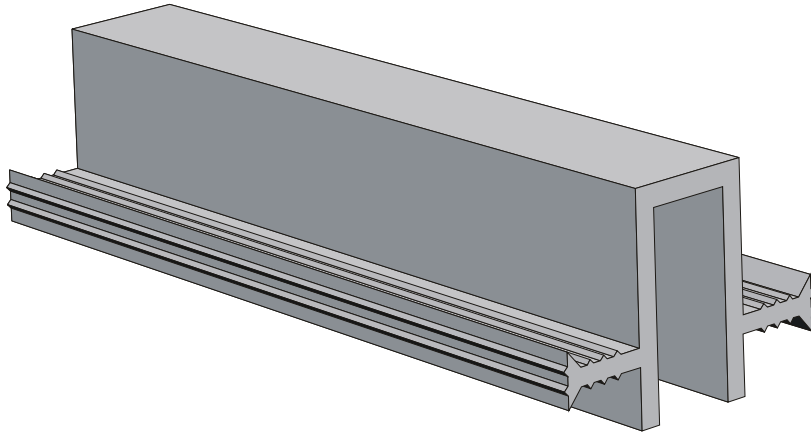
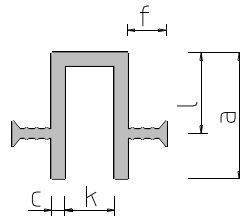
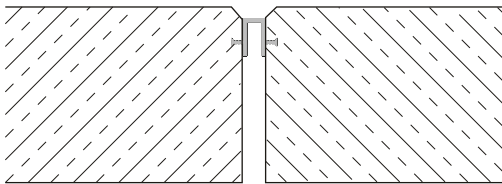


Serie FV
Series
Fugenabschlußbänder
Capping joints



FV 30/20



n = Anzahl der Sperranker
n = number of anchoring ribs

Schalungszubehör (Abstandshalter etc.) auf Anfrage
formwork accessories (spacers etc.) on request

Typ / type	FV 20/20	FV 20/30	FV 30/20	FV 30/30	FV 30/40	FV 30/30/2	FV 30/30/3
a (mm)	50	50	50	50	70	100	140
k (mm)	10	10	20	20	20	20	20
c (mm)	5	5	5	5	5	5	5
f (mm)	20	30	20	30	40	30	30
l (mm)	35	35	35	35	45	35	35
n	2	2	2	2	2	4	6
Material	Besaflex® (PVC-P)						

Einsatzmöglichkeiten: Als Fugenabschluß für Bewegungsfugen im Betonbau

Profilmerkmale: Als Systemergänzung (> 2 Sperranker) zu innen- und außen liegenden Fugenbändern (optischer Anschluß und Schutz der Fuge)

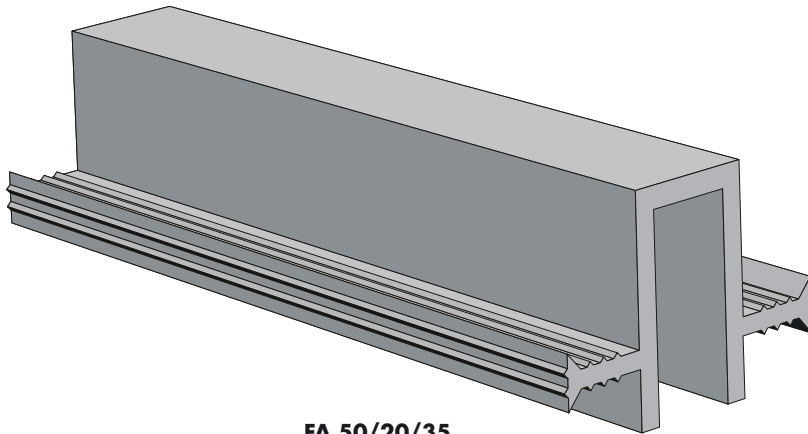
Applications:

for the joint finish of movement joints in concrete constructions (capping joints)

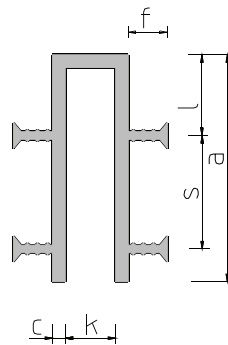
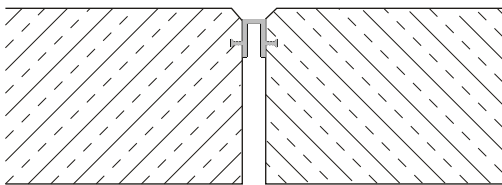
Characteristics of the profile:

for system completion (> 2 anchors) with internal or external joint waterstops (visual finish and protection of the joint)

Serie FA
Series
Fugenabschlußbänder
Capping joints



FA 50/20/35



n = Anzahl der Sperranker
n = number of anchoring ribs

Schalungszubehör (Abstandshalter etc.) auf Anfrage
formwork accessories (spacers etc.) on request

Typ / type	FA 50/10/35	FA 50/20/25	FA 50/20/35	FA 70/20/45	FA 70/30/45	FA 90/20/35	FA 90/30/35	FA 120/20/35
a (mm)	50	50	50	70	70	90	90	130
c (mm)	5,0	5,0	5,0	5,0	5,0	5,0	5,0	5,0
f (mm)	35	25	35	45	45	35	35	35
k (mm)	10	20	20	20	30	20	30	20
s (mm)	45	45	45	45	45	45	45	45
l (mm)	35	35	35	45	45	35	35	35
n	2	2	2	2	4	4	4	6
Material	Nitriflex® nach/to DIN 18541							

Einsatzmöglichkeiten: Als Fugenabschluß für Bewegungsfugen im Betonbau

Profilmerkmale: Als Systemergänzung (> 2 Sperranker) zu innen- und außen liegenden Fugenbändern (optischer Anschluß und Schutz der Fuge)

Applications:

for the joint finish of movement joints in concrete constructions (capping joints)

Characteristics of the profile:

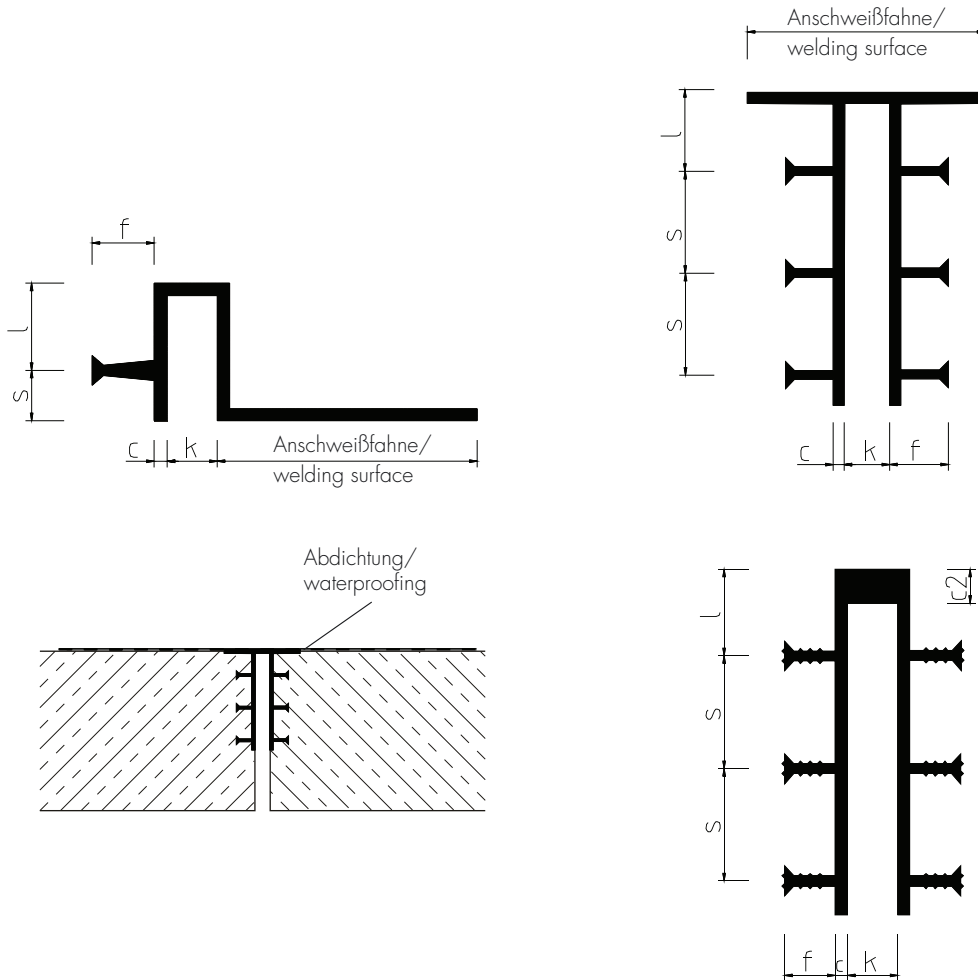
for system completion (> 2 anchors) with internal or external joint waterstops (visual finish and protection of the joint)

Serie FA

Series

Fugenabschlußbänder/Sonderprofile

Capping joints/special-purpose profiles



n = Anzahl der Sperranker
n = number of anchoring ribs

Schalungszubehör (Abstandshalter etc.) auf Anfrage
formwork accessories (spacers etc.) on request

Typ / type	FA 50/20/45-150	FA 100/130/20/25	FA 130/20/35-15
c/c2 (mm)	5/5	5/5	5/15
f (mm)	40	20	30
k (mm)	20	20	20
l (mm)	35	35	35
s (mm)	15	45	45
n	1	6	6
Material	Nitriflex® nach/to DIN 18541		

Einsatzmöglichkeiten: Als Fugenabschluß für Bewegungsfugen im Betonbau

Profilmerkmale: Verschweißbar mit PVC-Dichtungsbahnen (KDB)

Applications: for the joint finish of movement joints in concrete constructions

Characteristics of the profile: weldable with PVC waterproofing sheets (KDB)

Serie FVK

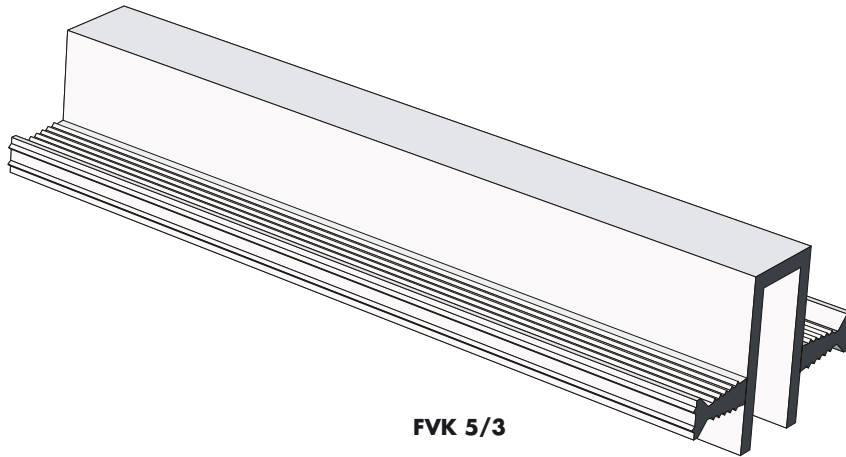
Series

Fugenabschlußbänder

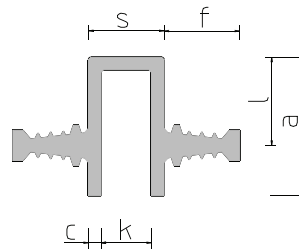
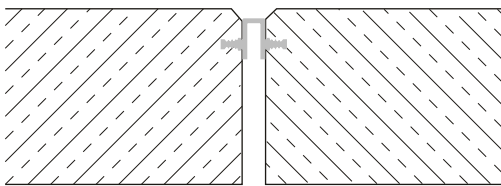
Capping joints

BESAPLAST®

DEFLEX®



FVK 5/3



n = Anzahl der Sperranker
n = number of anchoring ribs

Schalungszubehör (Abstandshalter etc.) auf Anfrage
formwork accessories (spacers etc.) on request

Typ / type	FVK 5/2	FVK 5/3	FVK 7/3	FVK 7/4	FVK 7/5	FVK 10/3	FVK 14/3
a (mm)	50	50	70	70	70	100	140
c (mm)	5	5	5	5	5	5	5
f (mm)	30	30	40	40	40	40	35
k (mm)	10	20	20	30	40	20	20
l (mm)	35	35	45	45	45	35	35
n	2	2	2	2	2	4	6
Material	Elastoflex® nach/to DIN 7865						

Einsatzmöglichkeiten: Als Fugenabschluß für Bewegungsfugen im Betonbau

Profilmerkmale: Als Systemergänzung (> 2 Sperranker) zu innen- und außen liegenden Fugenbändern (optischer Anschluß und Schutz der Fuge)

Applications:

for the joint finish of movement joints in concrete constructions (capping joints)

Characteristics of the profile:

for system completion (> 2 anchors) with internal or external joint waterstops (visual finish and protection of the joint)