

Serie FAP

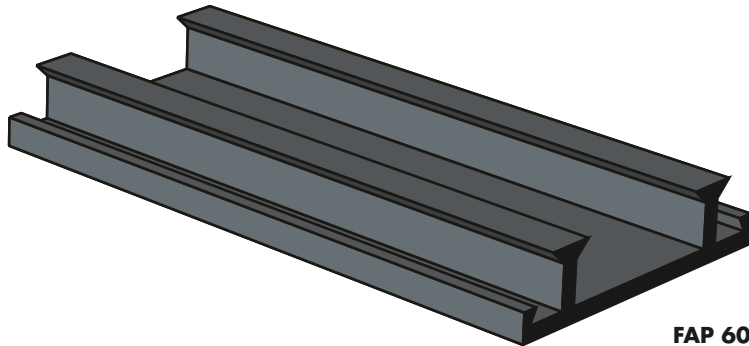
Series

Außen liegende Anschweißfugenbänder

External welded on waterstops

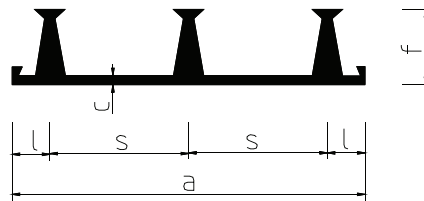
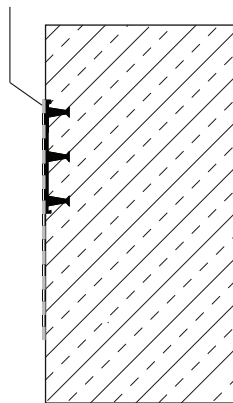
BESAPLAST®

DEFLEX®



FAP 60

Abdichtung/
waterproofing



Schalungszubehör (Abstandshalter etc.) auf Anfrage
formwork accessories (spacers etc.) on request

Typ / type	FAP 60	FAP 80	FAP 100	FAP 140/3	FAP 140/3/30
a (mm)	60	80	100	140	140
c (mm)	4	4	4	4	4
f (mm)	20	25	25	25	30
s (mm)	40	50	60	45	45
l (mm)	10	15	20	25	25
n	2	2	2	3	3
Material	Besaflex® (PVC-P)				

Einsatzmöglichkeiten: Für Betonwerke, z. B. Tunnel etc.

Profilmerkmale: Verschweißbar mit PVC-Dichtungsbahnen (KDB)

Applications:

Characteristics of the profile:

for concrete constructions, e.g. tunnels
weldable with PVC waterproofing sheets (KDB)

Serie FAPN

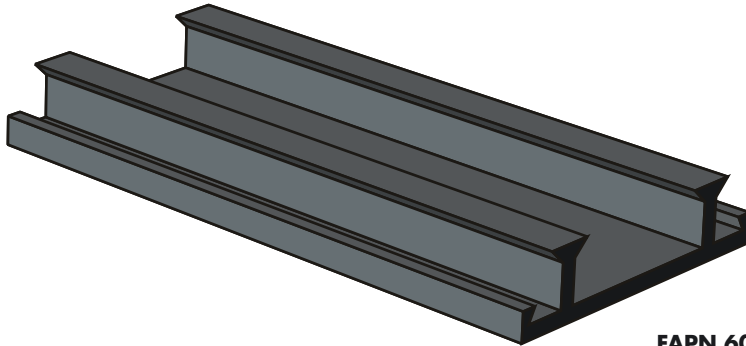
Series

Außen liegende Anschweißfugenbänder

External welded on waterstops

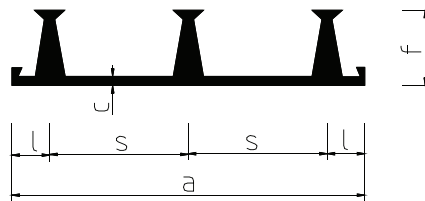
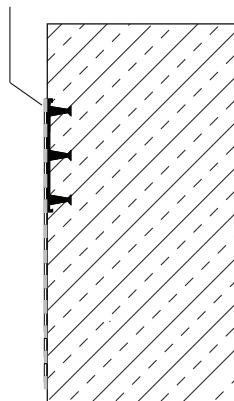
BESAPLAST®

DEFLEX®



FAPN 60

Abdichtung/
waterproofing



n = Anzahl der Sperranker
n = number of anchoring ribs

Schalungszubehör (Abstandshalter etc.) auf Anfrage
formwork accessories (spacers etc.) on request

Typ / type	FAPN 60	FAPN 80	FAPN 100	FAPN 140/3	FAPN 140/30/3
a (mm)	60	80	100	140	140
c (mm)	4	4	4	4	4
f (mm)	20	20	20	25	30
l (mm)	10	15	20	20	20
s (mm)	40	50	60	50	50
n	2	2	2	3	3
Material	Nitriflex® nach/to DIN 18541				

Einsatzmöglichkeiten: Für Betonwerke, z. B. Tunnel etc.

Profilmerkmale: Verschweißbar mit PVC-Dichtungsbahnen (KDB)

Applications:

Characteristics of the profile:

for concrete constructions, e.g. tunnels
weldable with PVC waterproofing sheets (KDB)

Serie A

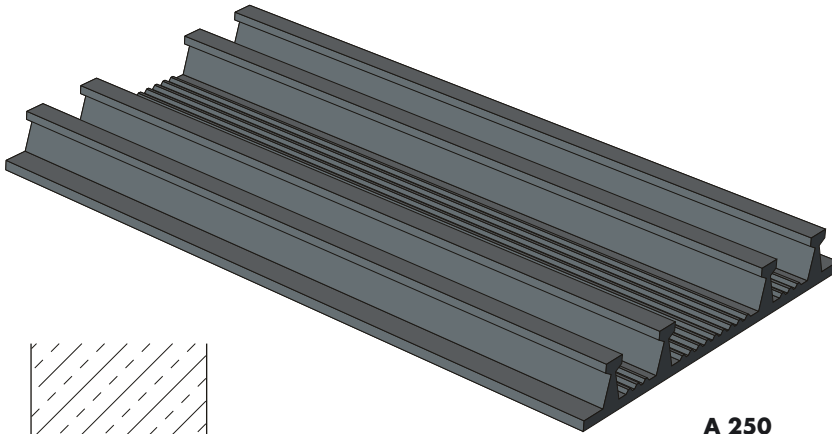
Series

Außen liegende Arbeitsfugenbänder

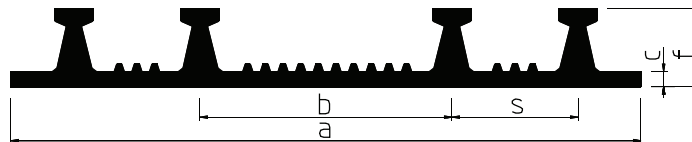
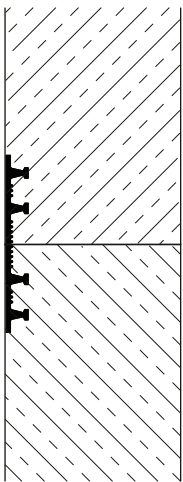
External construction joint waterstops

BESAPLAST®

DEFLEX®



A 250



n = Anzahl der Sperranker
n = number of anchoring ribs

Schalungszubehör (Abstandshalter etc.) auf Anfrage
formwork accessories (spacers etc.) on request

Typ / type	A 200	A 250	A 350	A 500	A 250-2	A 350-2
a (mm)	200	250	350	500	250	350
b (mm)	80	100	100	150	100	100
c (mm)	5	6	6	6	4	4
f (mm)	31	31	31	31	30	30
s (mm)	50	50	50	50	50	50
n	4	4	6	8	4	6
Material	Elastoflex® nach/to DIN 7865					

Einsatzmöglichkeiten: Für Arbeitsfugen im Betonbau, z. B. unter Sohlplatten, Sohle-Wand Anschluß

Profilmerkmale: leichter Einbau, keine Bewehrungsänderung nötig

Applications:

Characteristics of the profile:

for construction joints in concrete constructions, e.g. for slabs- and wall-junctions
easy installation, no need for modification of the reinforcement

Serie SAA

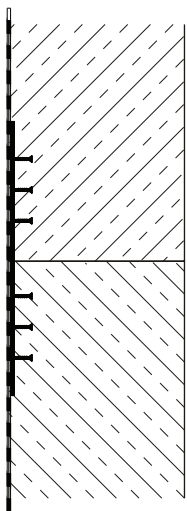
Series

Außen liegende Arbeitsfugenbänder mit Anschweißfahne

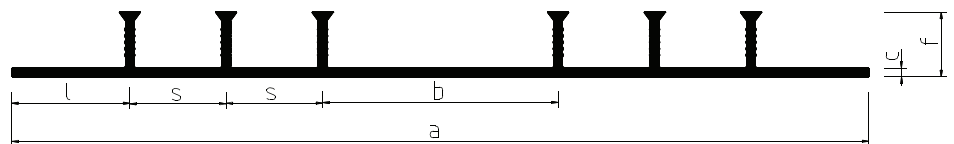
External construction joint waterstops with welding strip



SAA 400



Abdichtung/
waterproofing



n = Anzahl der Sperranker
n = number of anchoring ribs

Schalungszubehör (Abstandshalter etc.) auf Anfrage
formwork accessories (spacers etc.) on request

Typ / type	SAA 240	SAA 320	SAA 400	SAA 500
a (mm)	240	320	400	500
b (mm)	80	100	110	160
c (mm)	4	4	4	4
f (mm)	25	25	30	30
s (mm)	45	45	45	45
l (mm)	35	20	55	55
n				
Material	Polyethylen/polyethylene (PE)			

Einsatzmöglichkeiten: Für Arbeitsfugen im Betonbau

Applications:

for construction joints in concrete construction

Profilmerkmale: Verschweißbar mit PE-Dichtungsbahnen (KDB)

Characteristics of the profile:

weldable with PE waterproofing sheets (KDB)

Serie SDA

Series

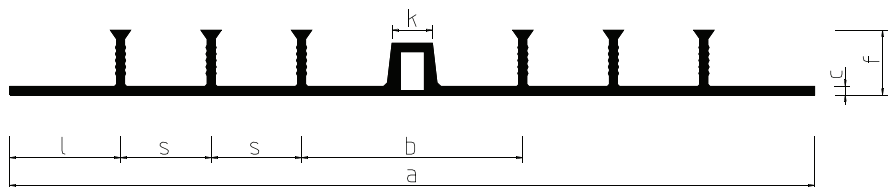
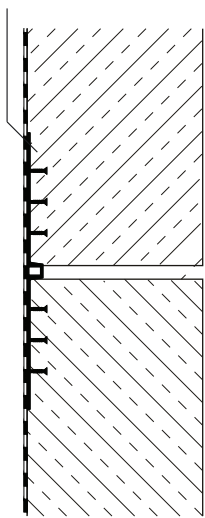
Außen liegende Dehnungsfugenbänder mit Anschweißfahne

External expansion joint waterstops with welding strip



SDA 400

Abdichtung/
waterproofing



n = Anzahl der Sperranker
n = number of anchoring ribs

Schalungszubehör (Abstandshalter etc.) auf Anfrage
formwork accessories (spacers etc.) on request

Typ / type	SDA 240	SDA 320	SDA 400	SDA 500
a (mm)	240	320	400	500
b (mm)	80	100	110	160
c (mm)	4	4	4	4
f (mm)	25	25	30	30
k (mm)	20	20	20	20
l (mm)	25	25	55	55
s (mm)	45	45	45	45
n	4	6	6	6
Material	Polyethylen/polyethylene (PE)			

Einsatzmöglichkeiten: Für Bewegungsfugen im Betonbau

Applications: for expansion joints in concrete construction
Characteristics of the profile: weldable with PE waterproofing sheets (KDB)

Profilmerkmale: Verschweißbar mit PE-Dichtungsbahnen (KDB)