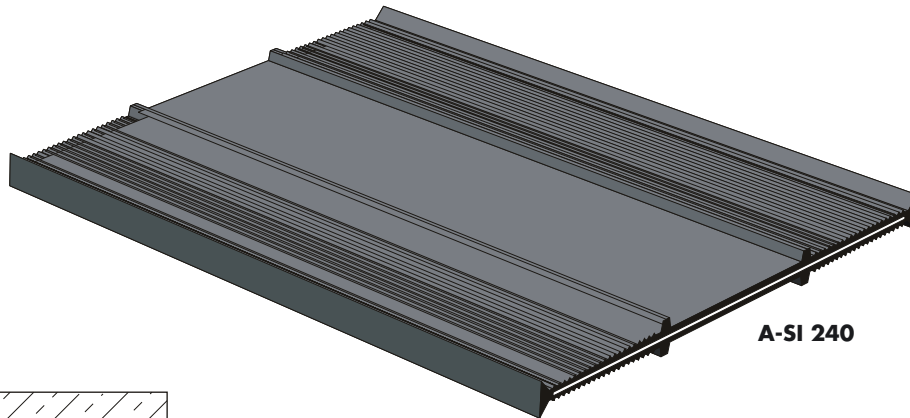


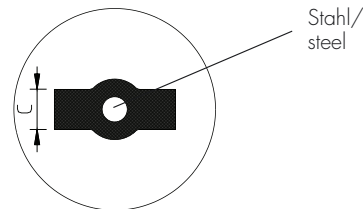
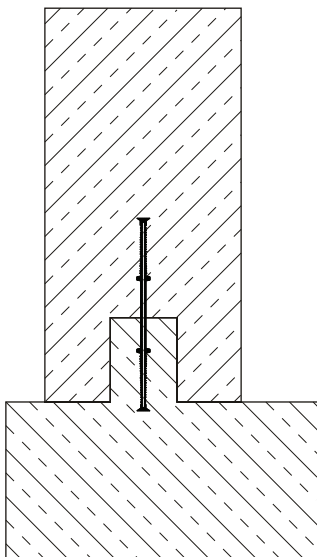
Serie A-SI

Series

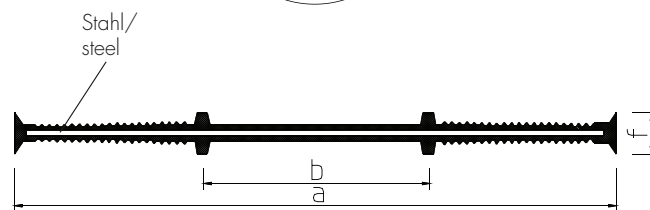
Innen liegende Arbeitsfugenbänder mit innen liegender Stahl-Stabilisierung
Internal construction joint waterstops with internal steel bar reinforcement



A-SI 240



Stahl/
steel



Stahl/
steel

Schalungszubehör (Abstandhalter etc.) auf Anfrage
formwork accessories (spacers etc.) on request

| Typ / type | A-SI 200 | A-SI 240 | A-SI 320 |
|------------|-------------------|----------|----------|
| a (mm) | 200 | 240 | 320 |
| b (mm) | 70 | 80 | 100 |
| c (mm) | 3,5 | 4,0 | 4,0 |
| f (mm) | 10 | 10 | 10 |
| Material | Besaflex® (PVC-P) | | |

Einsatzmöglichkeiten: Für Arbeitsfugen im Betonbau, z. B. für Sohlen- und Wandanschlüsse

Profilmerkmale: leichter Einbau durch innen liegende Stahlbewehrung

Applications:

for construction joints in concrete constructions, e.g. for slabs- and wall junctions

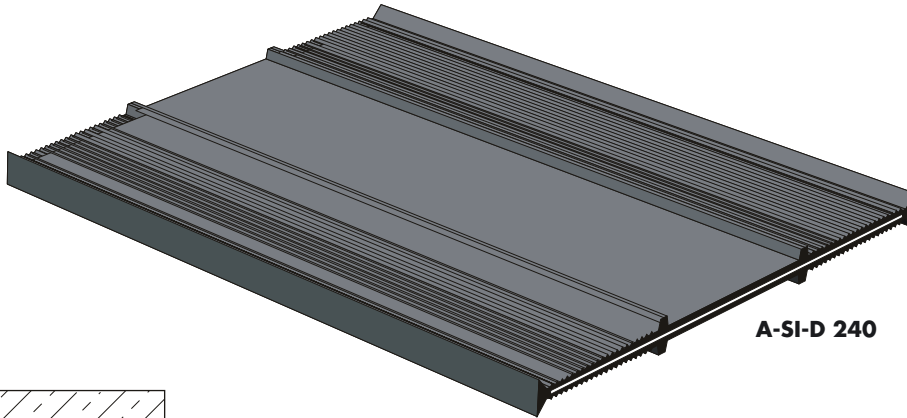
Characteristics of the profile:

easy installation by means of internal steel bar reinforcement

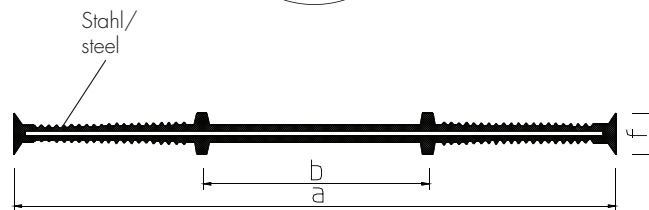
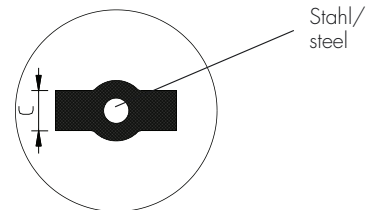
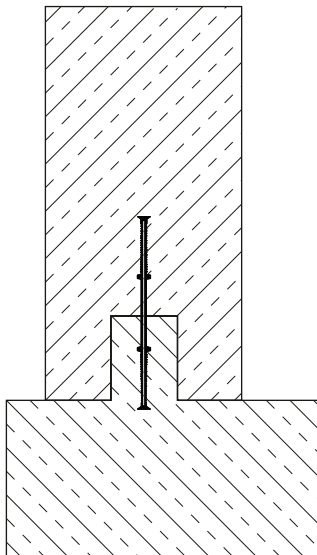
Serie A-SI-D

Series

Innen liegende Arbeitsfugenbänder mit innen liegender Stahl-Stabilisierung
Internal construction joint waterstops with internal steel bar reinforcement



A-SI-D 240



Schalungszubehör (Abstandhalter etc.) auf Anfrage
formwork accessories (spacers etc.) on request

| Typ / type | A-SI-D 200 | A-SI-D 240 | A-SI-D 320 |
|------------|------------------------------|------------|------------|
| a (mm) | 200 | 240 | 320 |
| b (mm) | 70 | 80 | 100 |
| c (mm) | 3,5 | 4,0 | 4,0 |
| f (mm) | 10 | 10 | 10 |
| Material | Nitriflex® nach/to DIN 18541 | | |

Einsatzmöglichkeiten: Für Arbeitsfugen im Betonbau, z. B. für Sohlen- und Wandanschlüsse

Profilmerkmale: leichter Einbau durch innen liegende Stahlbewehrung

Applications:

for construction joints in concrete constructions, e.g. for slabs- and wall junctions

Characteristics of the profile:

easy installation by means of internal steel bar reinforcement