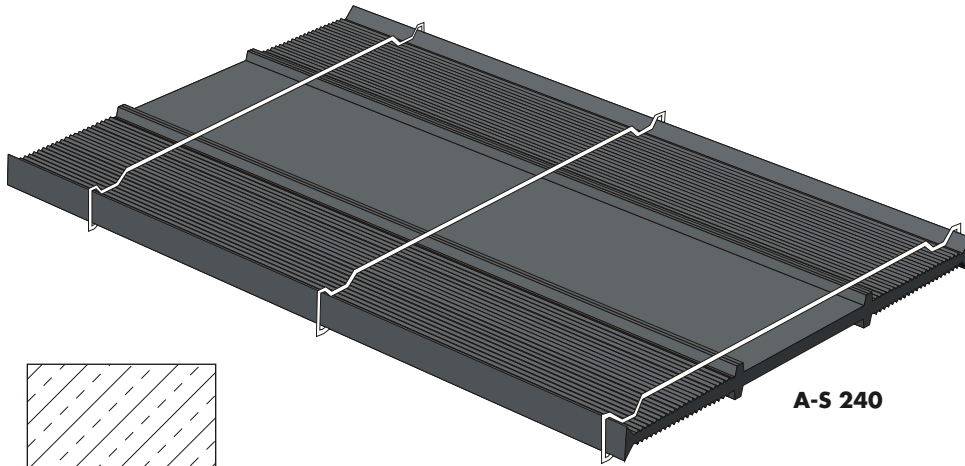


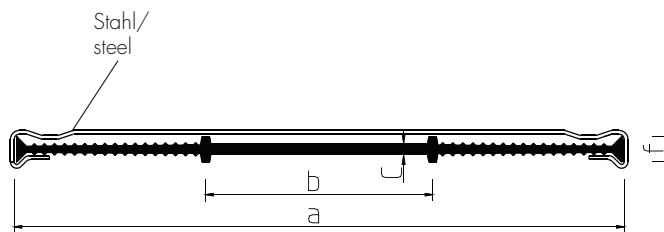
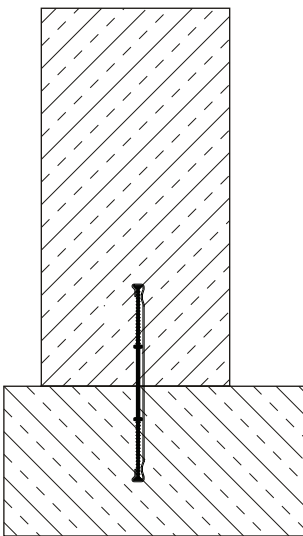
Serie A-S

Series

Innen liegende Arbeitsfugenbänder mit außen liegender Stahl-Stabilisierung
Internal construction joint waterstops with external steel bar reinforcement



A-S 240



Schalungszubehör (Abstandshalter etc.) auf Anfrage
formwork accessories (spacers etc.) on request

Typ / type	A-S 100	A-S 120	A-S 150	A-S 200	A-S 240	A-S 320
a (mm)	100	120	150	200	240	320
b (mm)	50	60	60	70	80	100
c (mm)	3,0	3,0	3,0	4,0	4,0	5,0
f (mm)	10	10	10	11	11	11
Material	Besaflex® (PVC-P)					

Einsatzmöglichkeiten: Für Arbeitsfugen im Betonbau, z. B. für Sohlen- und Wandanschlüsse

Profilmerkmale: leichter Einbau durch außen liegende Stahlbewehrung

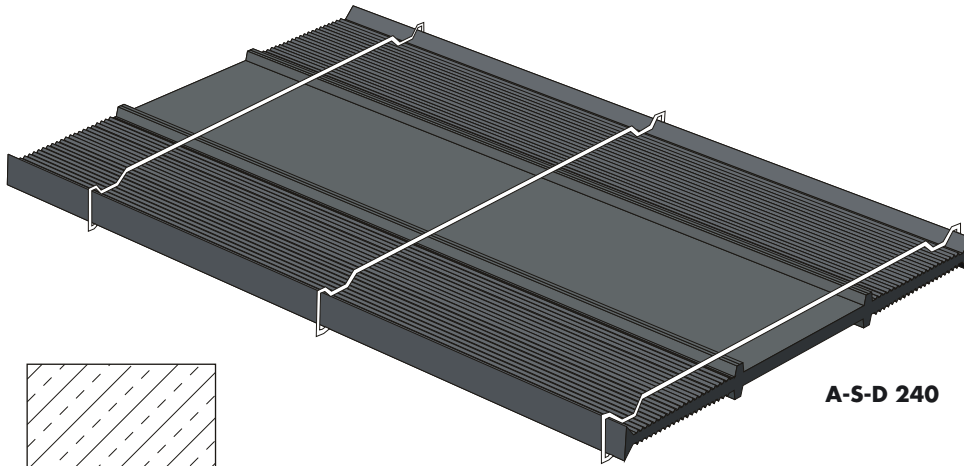
Applications: for construction joints in concrete constructions, e.g. for slabs- and wall junctions

Characteristics of the profile: easy installation by means of external steel bar reinforcement

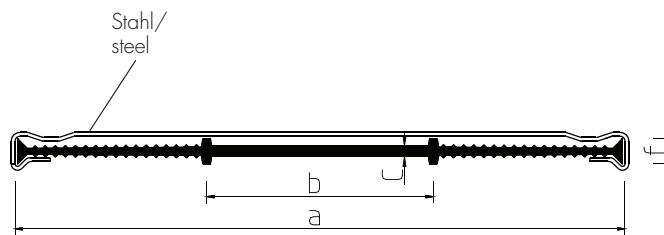
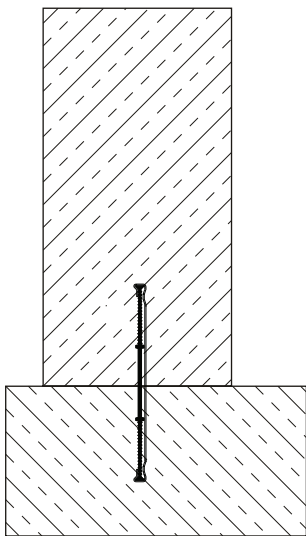
Serie A-S-D

Series

Innen liegende Arbeitsfugenbänder mit außen liegender Stahl-Stabilisierung
 Internal construction joint waterstops with external steel bar reinforcement



A-S-D 240



Schalungszubehör (Abstandshalter etc.) auf Anfrage
 formwork accessories (spacers etc.) on request

Typ / type	A-S-D 200	A-S-D 240	A-S-D 320
a (mm)	200	240	320
b (mm)	70	80	100
c (mm)	3,5	4,0	5,0
f (mm)	11	11	11
Material	Nitriflex® nach/to DIN 18541		

Einsatzmöglichkeiten: Für Arbeitsfugen im Betonbau, z. B. für Sohlen- und Wandanschlüsse

Profilmerkmale: leichter Einbau durch außen liegende Stahlbewehrung

Applications: for construction joints in concrete constructions, e.g. for slabs- and wall junctions

Characteristics of the profile: easy installation by means of external steel bar reinforcement