

Serie A

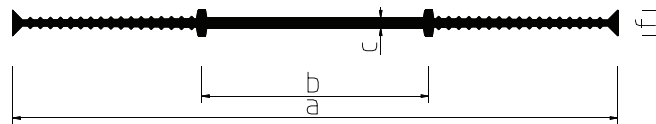
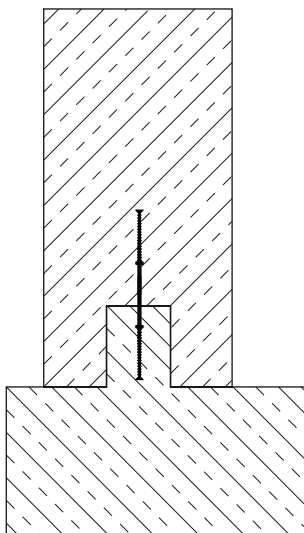
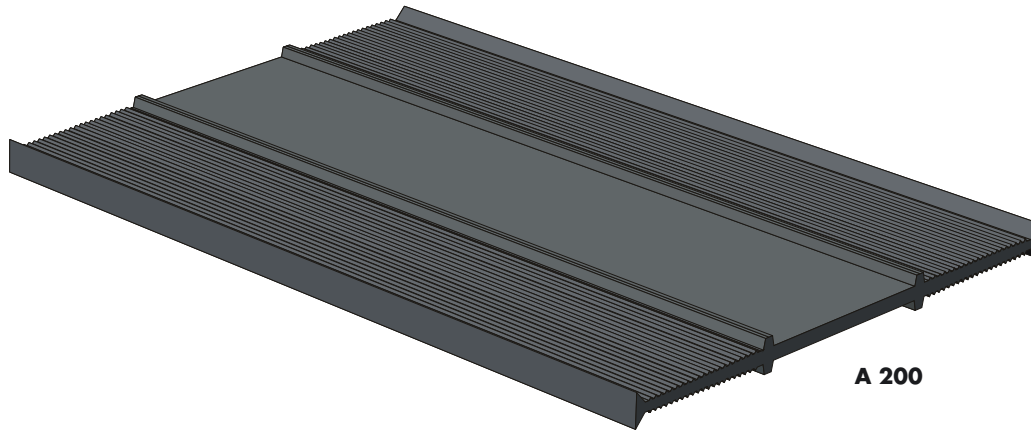
Series

Innen liegende Arbeitsfugenbänder

Internal construction joint waterstops

BESAPLAST®

DEFLEX®



Schalungszubehör (Abstandshalter etc.) auf Anfrage
formwork accessories (spacers etc.) on request

Typ / type	A 100	A 120	A 150	A 200	A 240	A 320	A 500
a (mm)	100	120	150	200	240	320	500
b (mm)	50	60	70	80	90	110	150
c (mm)	3,0	3,0	3,0	3,5	4,0	5,0	6,0
f (mm)	10	10	10	10	10	10	10
Material	Besaflex® (PVC-P)						

Einsatzmöglichkeiten: Für Arbeitsfugen im Betonbau, z. B. für Sohlen- und Wandanschlüsse

Profilmerkmale: Einbauhilfe durch spezielle Fugenbandklammern oder eingearbeitete Messingösen (Lieferung/Fertigung auf Wunsch)

Applications:

for construction joints in concrete constructions, e.g. for slabs- and wall junctions

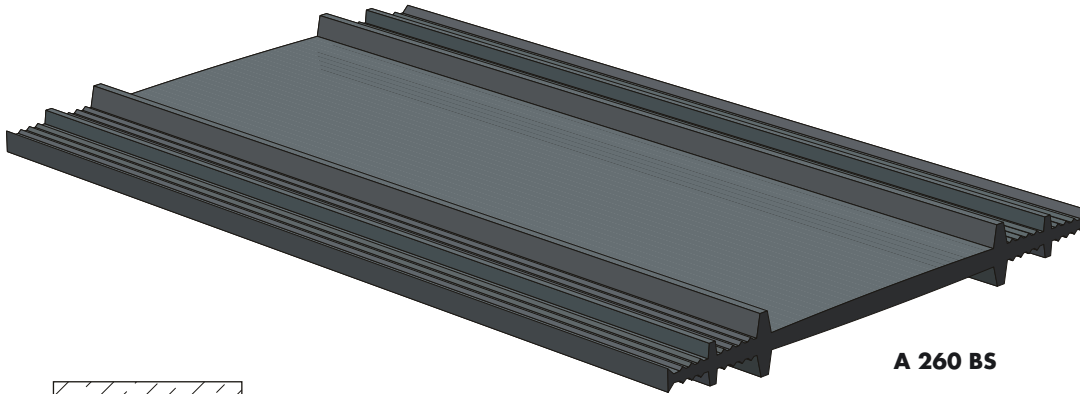
Characteristics of the profile:

for an easy installation we deliver special waterstop clips or brass eyelets on request

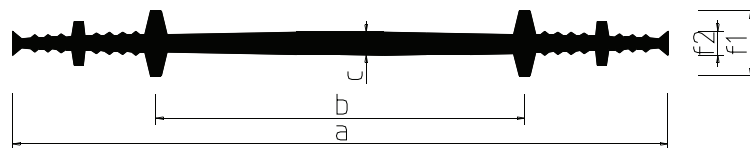
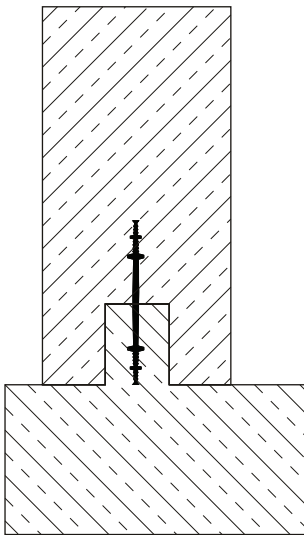
Serie A-BS

Series

Innen liegende Arbeitsfugenbänder – extra stark dimensioniert –
Internal construction joint waterstops – extra staff profile –



A 260 BS



Schalungszubehör (Abstandshalter etc.) auf Anfrage
formwork accessoires (spacers etc.) on request

Typ / type	A 260 BS	A 320 BS
a (mm)	260	320
b (mm)	120	165
c (mm)	9	10
f1/f2 (mm)	10/26	10/26
Material	Besaflex® (PVC-P)	

Einsatzmöglichkeiten: Für Arbeitsfugen im Betonbau, z. B. für Sohlen- und Wandanschlüsse

Profilmerkmale: Einbauhilfe durch spezielle Fugenbandklammern oder eingearbeitete Messingösen (Lieferung/Fertigung auf Wunsch)

Applications: for construction joints in concrete constructions, e.g. for slabs- and wall junctions

Characteristics of the profile: for an easy installation we deliver special waterstop clips or brass eyelets on request

Serie A-D

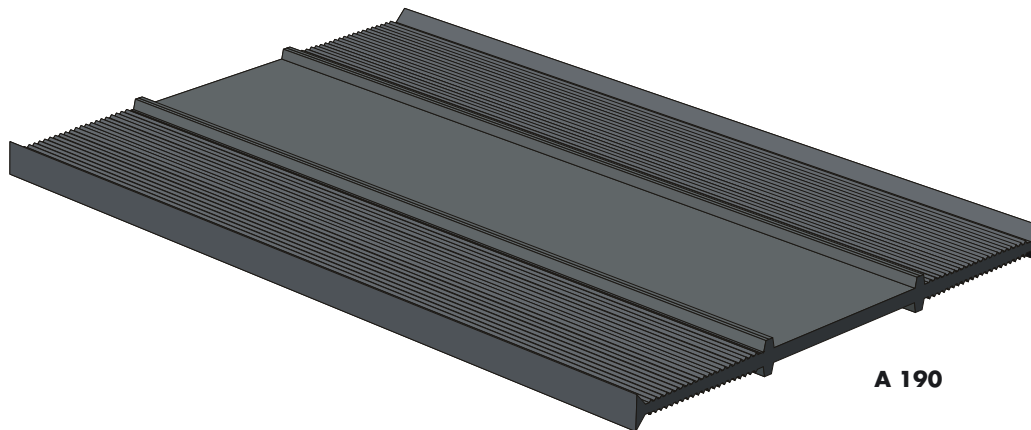
Series

Innen liegende Arbeitsfugenbänder

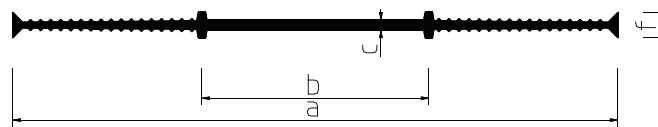
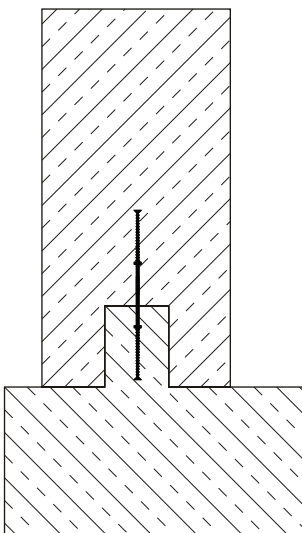
Internal construction joint waterstops

BESAPLAST®

DEFLEX®



A 190



Schalungszubehör (Abstandhalter etc.) auf Anfrage
formwork accessories (spacers etc.) on request

Typ / type	A 190	A 240	A 320	A 500
a (mm)	190	240	320	500
b (mm)	70	80	100	120
c (mm)	3,5	4,0	5,0	6,5
f (mm)	11	11	11	11
Material	Nitriflex® nach/to DIN 18541			

Einsatzmöglichkeiten: Für Arbeitsfugen im Betonbau, z. B. für Sohlen- und Wandanschlüsse

Profilmerkmale: Einbauhilfe durch spezielle Fugenbandklammern oder eingearbeitete Messingösen (Lieferung/Fertigung auf Wunsch)

Applications:

for construction joints in concrete constructions, e.g. for slabs- and wall junctions

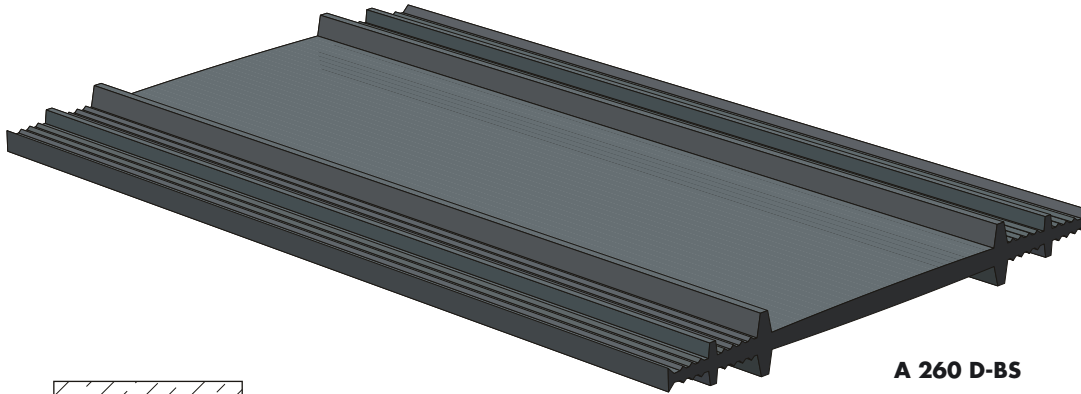
Characteristics of the profile:

for an easy installation we deliver special waterstop clips or brass eyelets on request

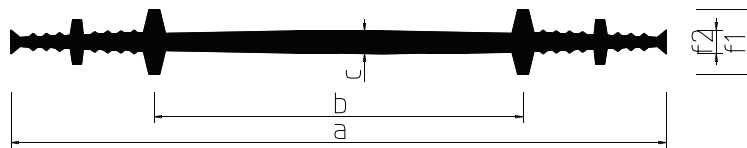
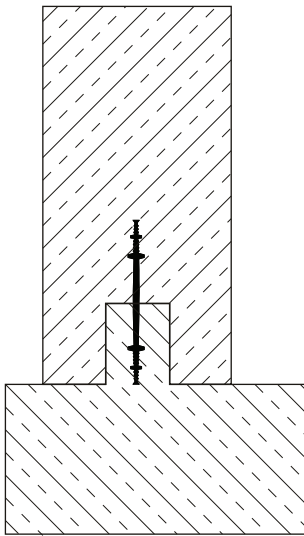
Serie A-D-BS

Series

Innen liegende Arbeitsfugenbänder – extra stark dimensioniert –
Internal construction joint waterstops – extra staff profile –



A 260 D-BS



Schalungszubehör (Abstandshalter etc.) auf Anfrage
formwork accessories (spacers etc.) on request

Typ / type	A 260 D-BS	A 320 D-BS
a (mm)	260	320
b (mm)	120	165
c (mm)	9	10
f1/f2(mm)	11/26	11/26
Material	Nitriflex® nach/to DIN 18541	

Einsatzmöglichkeiten: Für Arbeitsfugen im Betonbau, z. B. für Sohlen- und Wandanschlüsse

Profilmerkmale: Einbauhilfe durch spezielle Fugenbandklammern oder eingearbeitete Messingösen (Lieferung/Fertigung auf Wunsch)

Applications: for construction joints in concrete constructions, e.g. for slabs- and wall junctions

Characteristics of the profile: for an easy installation we deliver special waterstop clips or brass eyelets on request

Serie F

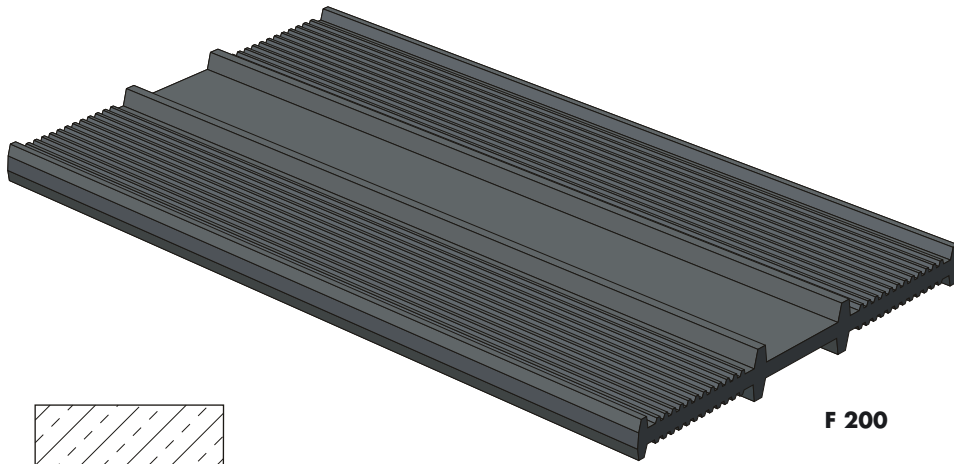
Series

Innen liegende Arbeitsfugenbänder

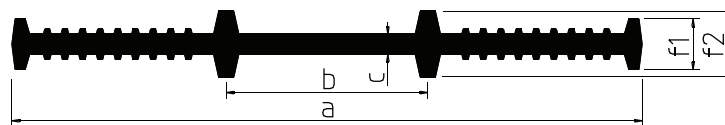
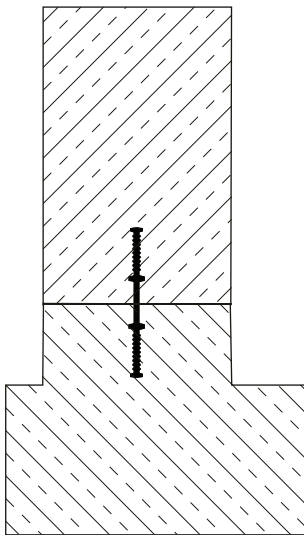
Internal construction joint waterstops

BESAPLAST®

DEFLEX®



F 200



Schalungszubehör (Abstandshalter etc.) auf Anfrage
formwork accessories (spacers etc.) on request

Typ / type	F 200	F 250	F 250-2	F 300	F 300-2	F 350-2
a (mm)	200	250	250	300	300	350
b (mm)	75	80	80	100	100	120
c (mm)	6	8	6	8	6	6
f1/f2(mm)	20/26	20/20	20/26	20/26	20/26	20/26
Material	Elastoflex® nach/to DIN 7865					

Einsatzmöglichkeiten: Für Arbeitsfugen im Betonbau, z. B. für Sohlen- und Wandanschlüsse

Profilmerkmale: Einbauhilfe durch spezielle Fugenbandklammern

Applications:

for construction joints in concrete constructions, e.g. for slabs- and wall junctions

Characteristics of the profile:

for an easy installation we deliver special waterstop clips

Serie A-P

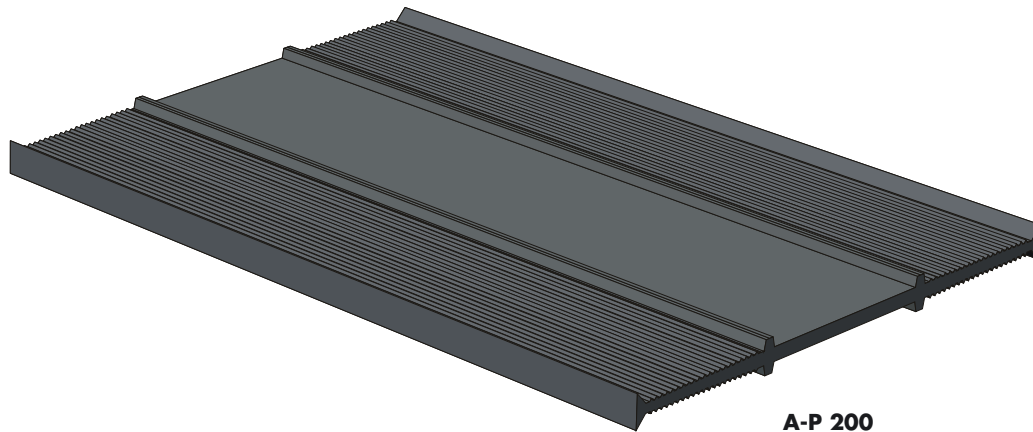
Series

Innen liegende Arbeitsfugenbänder

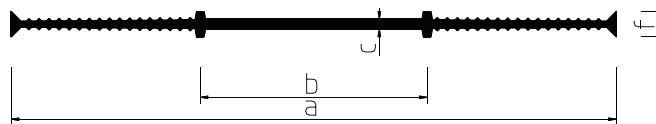
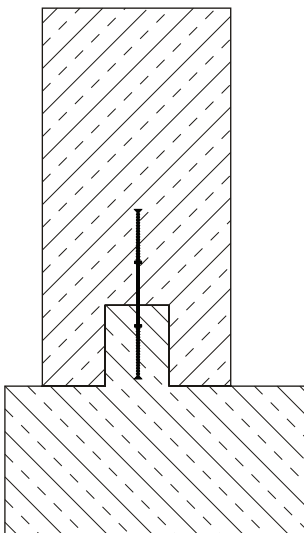
Internal construction joint waterstops

BESAPLAST®

DEFLEX®



A-P 200



Schalungszubehör (Abstandshalter etc.) auf Anfrage
formwork accessories (spacers etc.) on request

Typ / type	A-P 200	A-P 240	A-P 320
a (mm)	200	240	320
b (mm)	80	90	110
c (mm)	3,5	4,0	4,0
f (mm)	10	10	10
Material	Polyethylen/polyethylene (PE)		

Einsatzmöglichkeiten: Für Arbeitsfugen im Betonbau, z. B. für Sohlen- und Wandanschlüsse

Profilmerkmale: Einbauhilfe durch spezielle Fugenbandklammern oder eingearbeitete Messingösen (Lieferung/Fertigung auf Wunsch)

Applications:

for construction joints in concrete constructions, e.g. for slabs- and wall junctions

Characteristics of the profile:

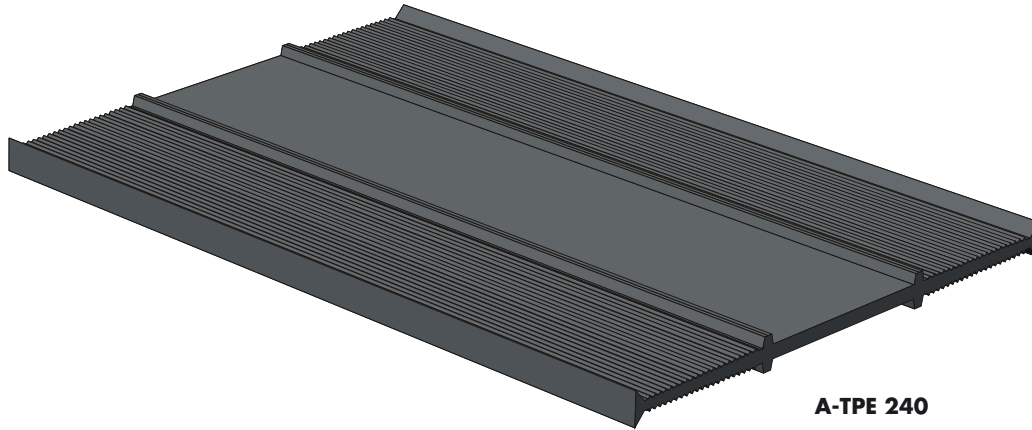
for an easy installation we deliver special waterstop clips or brass eye lets on request

Serie A-TPE

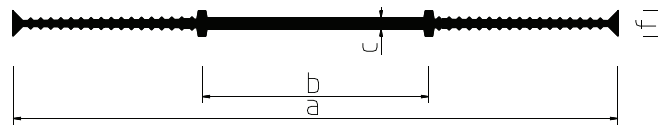
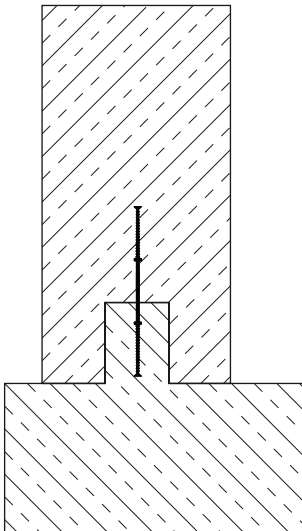
Series

Innen liegende Arbeitsfugenbänder

Internal construction joint waterstops



A-TPE 240



Schalungszubehör (Abstandshalter etc.) auf Anfrage
formwork accessories (spacers etc.) on request

Typ / type	A-TPE 200	A-TPE 240	A-TPE 320	A-TPE 500
a (mm)	200	240	320	500
b (mm)	80	90	110	150
c (mm)	4	4	4,5	5
f (mm)	10	10	10	10
Material	thermoplastisches Elastomer/thermoplastic elastomeric (TPE)			

Einsatzmöglichkeiten: Für Arbeitsfugen im Betonbau, z. B. für Sohlen- und Wandanschlüsse

Profilmerkmale: Einbauhilfe durch spezielle Fugenbandklammern oder eingearbeitete Messingösen (Lieferung/Fertigung auf Wunsch)

Applications: for construction joints in concrete constructions, e.g. for slabs- and wall junctions

Characteristics of the profile: for an easy installation we deliver special waterstop clips or brass eyelets on request