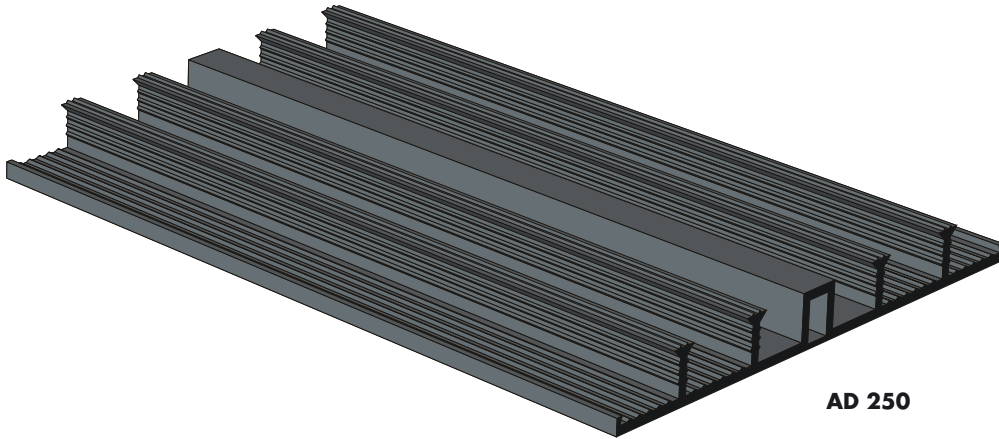


Serie AD

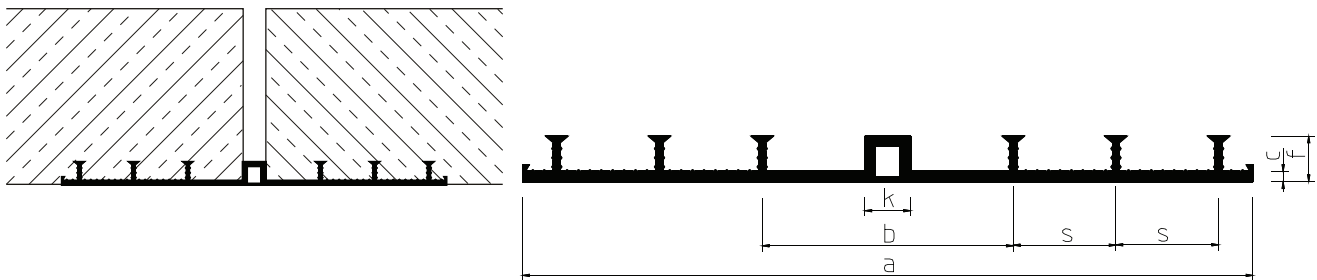
Series

Außen liegende Dehnungsfugenbänder

External expansion joint waterstops



AD 250



n = Anzahl der Sperranker
n = number of anchoring ribs

Schalungszubehör (Abstandshalter etc.) auf Anfrage
formwork accessories (spacers etc.) on request

Typ / type	AD 200	AD 250	AD 250/35	AD 320	AD 320/35	AD 500/20	AD 500/35
a (mm)	200	240	240	320	320	500	500
b (mm)	70	80	80	110	110	150	150
c (mm)	4,0	4,5	4,5	4,5	4,5	5,0	5,0
f (mm)	20	25	35	25	35	20	35
k (mm)	20	20	20	20	20	20	20
s (mm)	40	45	45	45	45	50	50
n	4	4	4	6	6	8	8
Material	Besaflex® (PVC-P)						

Einsatzmöglichkeiten: Für Bewegungsfugen (Raum- und Pressfugen) im Betonbau, z. B. unter Sohlplatten

Profilmerkmale: Bewegungsaufnahme mittels eingearbeitetem Mittelschlauch

Applications:

for expansion joints in concrete constructions, e.g. beneath foundation slab

Characteristics of the profile:

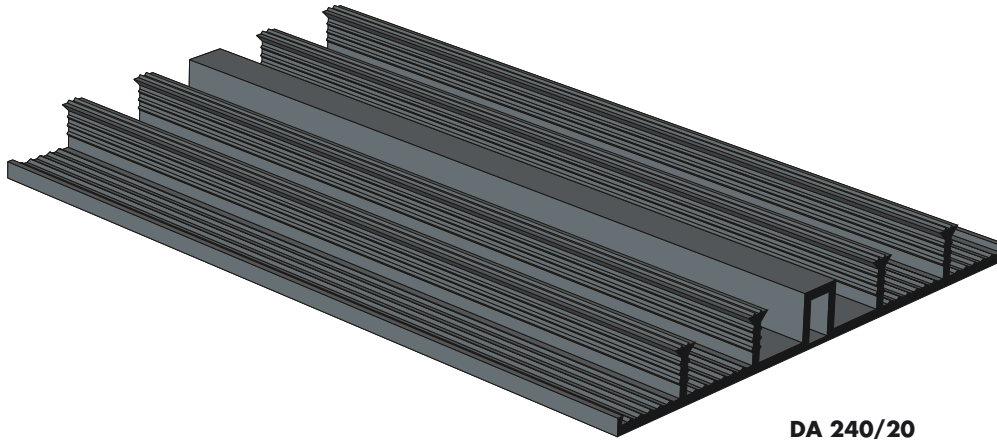
absorption of movement by means of an internal center hose

Serie DA

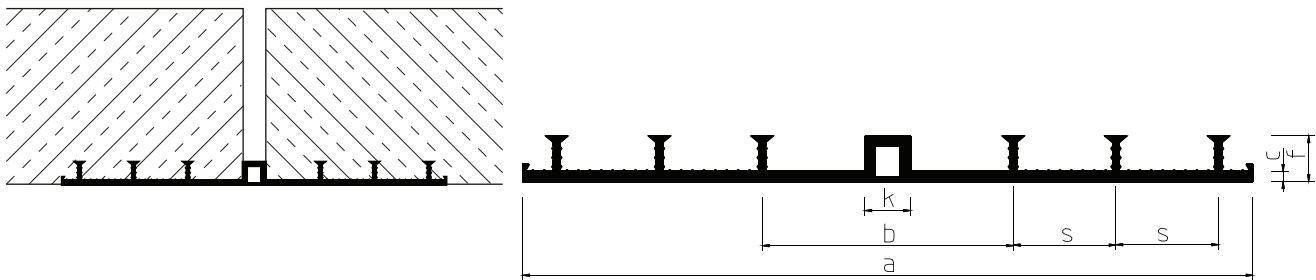
Series

Außen liegende Dehnungsfugenbänder

External expansion joint waterstops



DA 240/20



n = Anzahl der Sperranker
n = number of anchoring ribs

Schalungszubehör (Abstandshalter etc.) auf Anfrage
formwork accessories (spacers etc.) on request

Typ / type	DA 240/20	DA 240/25	DA 240/35	DA 320/20	DA 320/25	DA 320/35	DA 500/20	DA 500/35
a (mm)	240	240	240	320	320	320	500	500
b (mm)	80	80	80	110	110	110	160	160
c (mm)	4,5	4,5	4,5	4,5	4,5	4,5	5,0	5,0
f (mm)	20	25	35	20	25	35	20	35
k (mm)	20	20	20	20	20	20	20	20
s (mm)	45	45	45	45	45	45	45	45
n	4	4	4	6	6	6	8	8
Material	Nitriflex® nach/to DIN 18541							

Einsatzmöglichkeiten: Für Bewegungsfugen (Raum- und Pressfugen) im Betonbau, z. B. unter Sohlplatten

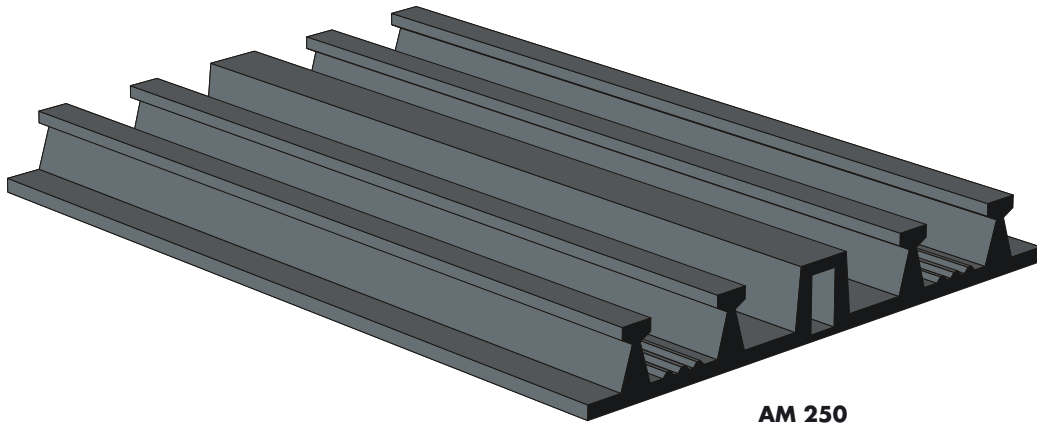
Profilmerkmale: Bewegungsaufnahme mittels eingearbeitetem Mittelschlauch

Applications:

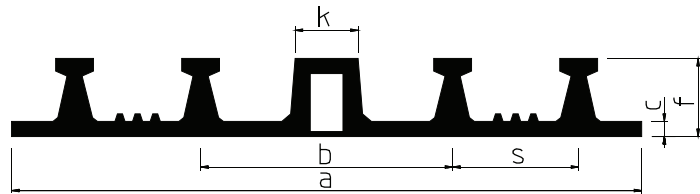
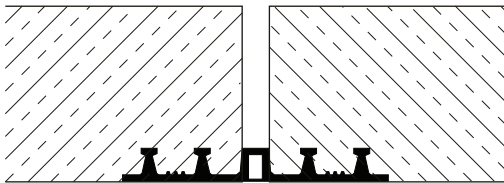
for expansion joints in concrete constructions, e.g. beneath foundation slab

Characteristics of the profile:

absorption of movement by means of an internal center hose



AM 250



n = Anzahl der Sperranker
n = number of anchoring ribs

Schalungszubehör (Abstandshalter etc.) auf Anfrage
formwork accessories (spacers etc.) on request

Typ / type	AM 200	AM 250	AM 350	AM 500	AM 250-2	AM 350-2
a (mm)	200	250	350	500	250	350
b (mm)	80	100	100	150	100	100
c (mm)	4	6	6	6	4	4
f (mm)	31	31	31	31	30	30
s (mm)	50	50	50	50	50	50
n	4	4	6	8	4	6
Material	Elastoflex® nach/to DIN 7865					

Einsatzmöglichkeiten: Für Bewegungsfugen (Raum- und Pressfugen) im Betonbau, z. B. unter Sohlplatten

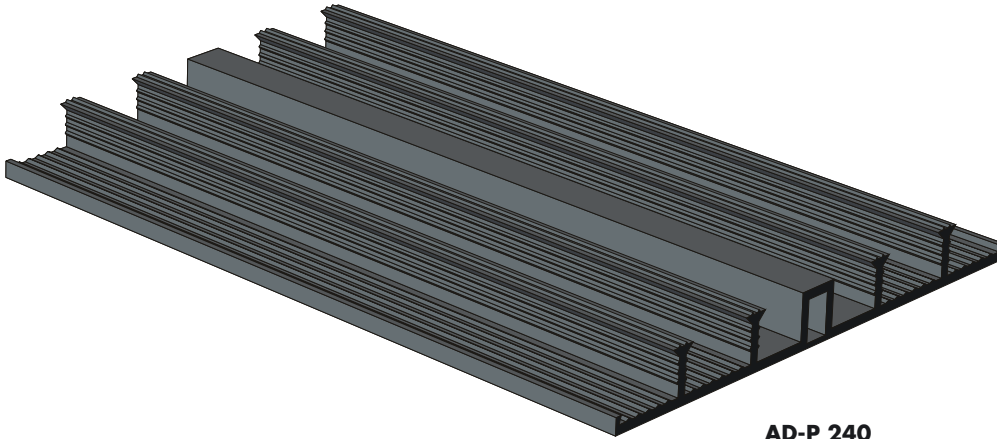
Profilmerkmale: Bewegungsaufnahme mittels eingearbeitetem Mittelschlauch

Applications:

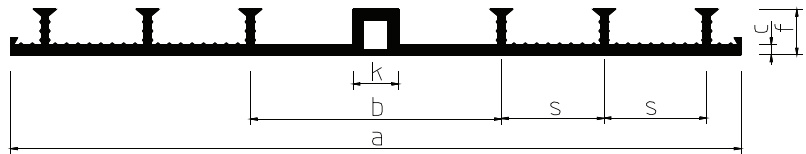
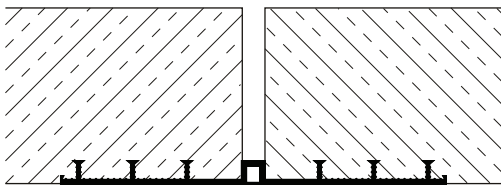
for expansion joints in concrete constructions, e.g. beneath foundation slab

Characteristics of the profile:

absorption of movement by means of an internal center hose



AD-P 240



n = Anzahl der Sperranker
n = number of anchoring ribs

Schalungszubehör (Abstandhalter etc.) auf Anfrage
formwork accessories (spacers etc.) on request

Typ / type	AD-P 240	AD-P 320
a (mm)	240	320
b (mm)	80	100
c (mm)	4,0	4,0
f (mm)	25	25
k (mm)	20	20
s (mm)	45	45
n	4	6
Material	Polyethylen/polyethylene (PE)	

Einsatzmöglichkeiten: Für Bewegungsfugen (Raum- und Pressfugen) im Betonbau, z. B. unter Sohlplatten

Profilmerkmale: Bewegungsaufnahme mittels eingearbeitetem Mittelschlauch

Applications: for expansion joints in concrete constructions, e.g. beneath foundation slab

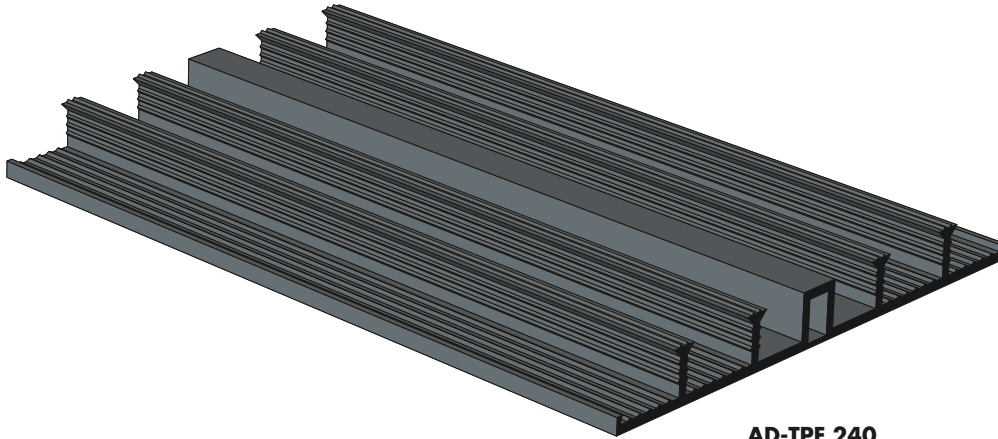
Characteristics of the profile: absorption of movement by means of an internal center hose

Serie AD-TPE

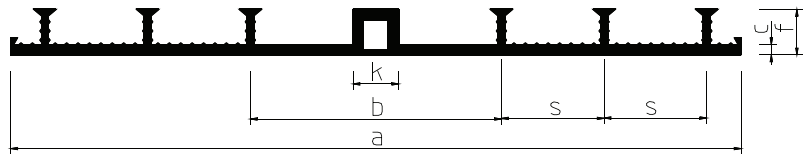
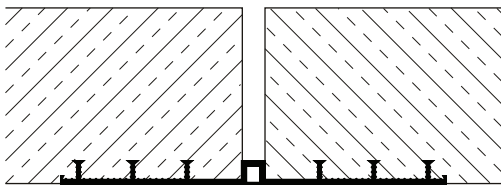
Series

Außen liegende Dehnungsfugenbänder

External expansion joint waterstops



AD-TPE 240



n = Anzahl der Sperranker
 n = number of anchoring ribs

Schalungszubehör (Abstandshalter etc.) auf Anfrage
 formwork accessories (spacers etc.) on request

Typ / type	AD-TPE 240	AD-TPE 320	AD-TPE 500
a (mm)	240	320	500
b (mm)	80	110	150
c (mm)	4	4,5	5
f (mm)	25	25	25
k (mm)	20	20	20
s (mm)	45	45	45
n	4	6	8
Material	thermoplastisches Elastomer/thermoplastic elastomeric (TPE)		

Einsatzmöglichkeiten: Für Bewegungsfugen (Raum- und Pressfugen) im Betonbau, z. B. unter Sohlplatten

Profilmerkmale: Bewegungsaufnahme mittels eingearbeitetem Mittelschlauch

Applications: for expansion joints in concrete constructions, e.g. beneath foundation slab

Characteristics of the profile: absorption of movement by means of an internal center hose