

Serie D

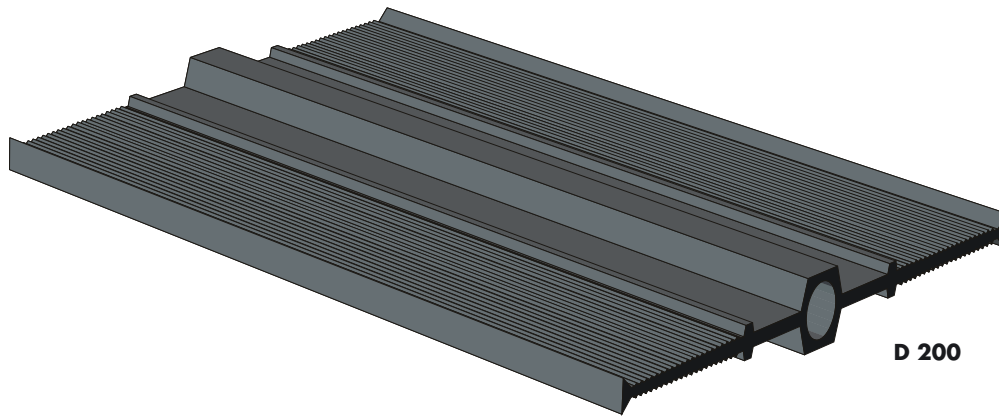
Series

Innen liegende Dehnungsfugenbänder

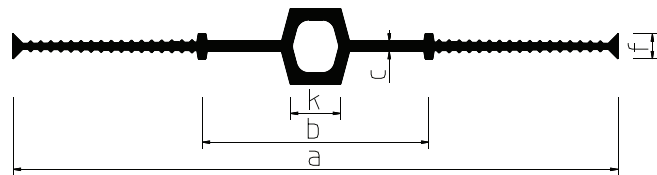
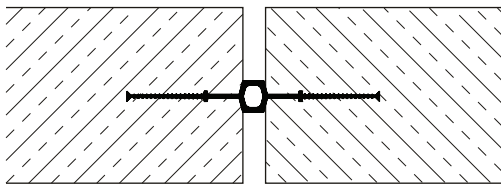
Internal expansion joint waterstops

BESAPLAST®

DEFLEX®



D 200



Schalungszubehör (Abstandshalter etc.) auf Anfrage
formwork accessories (spacers etc.) on request

Typ / type	D 120	D 150	D 200	D 240	D 320	D 350	D 500
a (mm)	120	150	200	240	320	350	500
b (mm)	60	70	90	90	110	120	150
c (mm)	3,0	3,0	3,5	4,0	4,0	4,0	5,0
f (mm)	10	10	10	10	10	10	10
k (mm)	10	10	20	20	20	20	20
Material	Besaflex® (PVC-P)						

Einsatzmöglichkeiten: Für Bewegungsfugen (Raum- und Pressfugen) im Betonbau

Profilmerkmale: Bewegungsaufnahme mittels eingearbeiteten Mittelschlauch

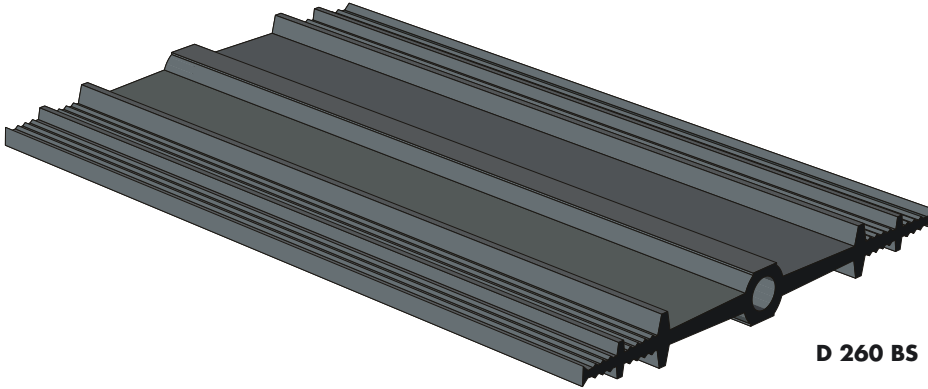
Applications: for expansion joints in concrete constructions

Characteristics of the profile: absorption of movement by means of an internal center hose

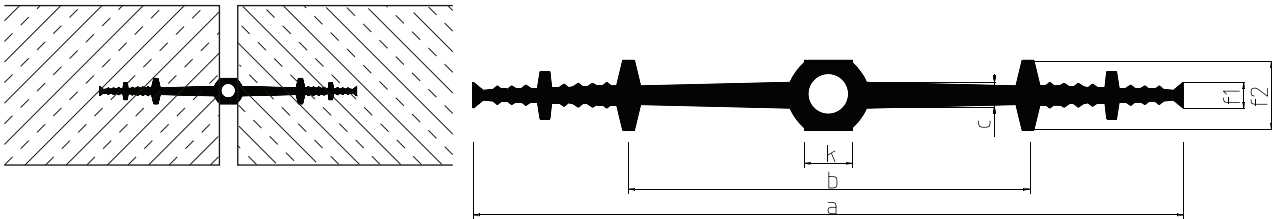
Serie D-BS

Series

Innen liegende Dehnungsfugenbänder – extra stark dimensioniert –
Internal expansion joint waterstops – extra staff profile –



D 260 BS



Schalungszubehör (Abstandshalter etc.) auf Anfrage
 formwork accessories (spacers etc.) on request

Typ / type	D 260 BS	D 320 BS	D 400 BS
a (mm)	260	320	400
b (mm)	120	170	190
c (mm)	9	11	11
f1/f2 (mm)	10/28	10/30	10/32
k (mm)	20	22	22
Material	Besaflex® (PVC-P)		

Einsatzmöglichkeiten: Für Bewegungsfugen (Raum- und Pressfugen) im Betonbau

Profilmerkmale: Bewegungsaufnahme mittels eingearbeiteten Mittelschlauch

Applications: for expansion joints in concrete constructions

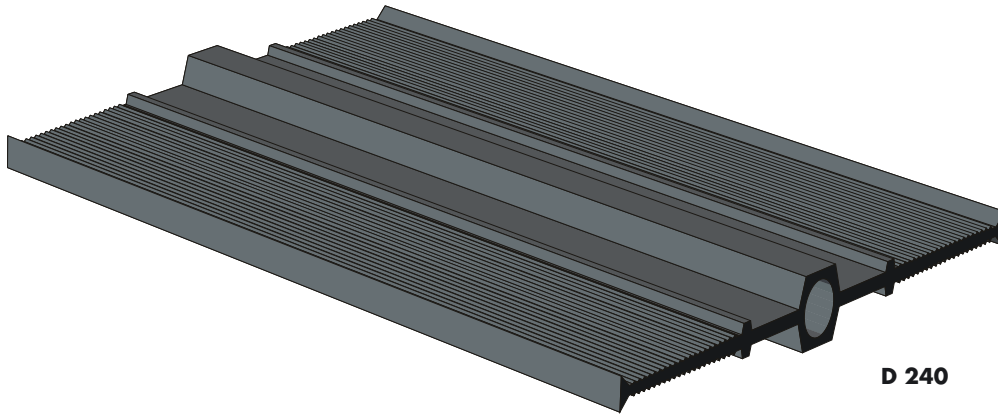
Characteristics of the profile: absorption of movement by means of an internal center hose

Serie D

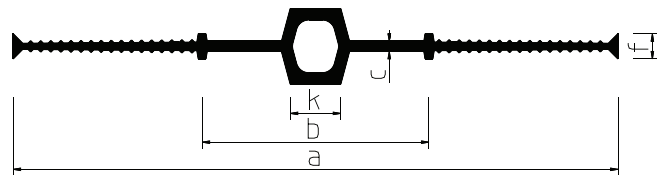
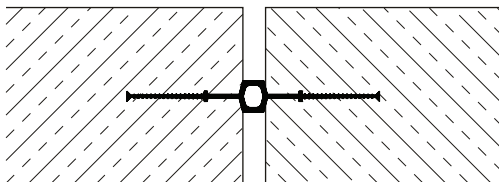
Series

Innen liegende Dehnungsfugenbänder

Internal expansion joint waterstops



D 240



Schalungszubehör (Abstandhalter etc.) auf Anfrage
formwork accessories (spacers etc.) on request

Typ / type	D 190	D 240	D 240/6	D 320	D 320/6	D 350	D 500
a (mm)	190	240	240	320	320	350	500
b (mm)	75	95	95	110	110	120	155
c (mm)	4,0	4,5	6,0	5,5	6,0	6,0	6,5
f (mm)	11	11	11	11	11	11	11
k (mm)	20	20	20	20	20	20	20
Material	Nitriflex® nach/to DIN 18541						

Einsatzmöglichkeiten: Für Bewegungsfugen (Raum- und Pressfugen) im Betonbau

Profilmerkmale: Bewegungsaufnahme mittels eingearbeiteten Mittelschlauch

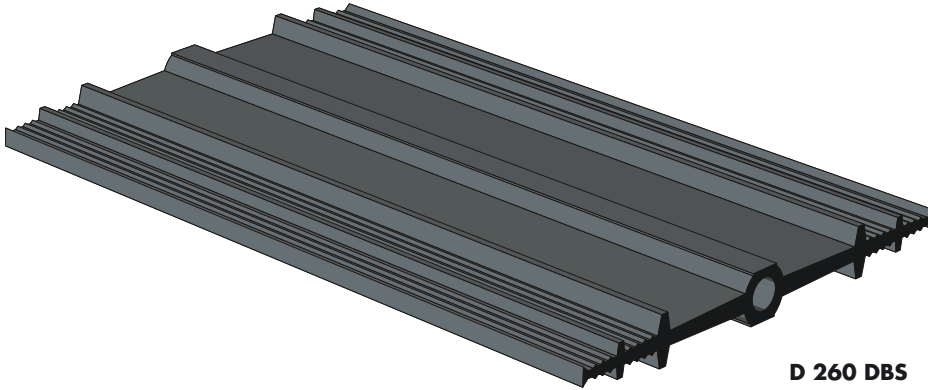
Applications: for expansion joints in concrete constructions

Characteristics of the profile: absorption of movement by means of an internal center hose

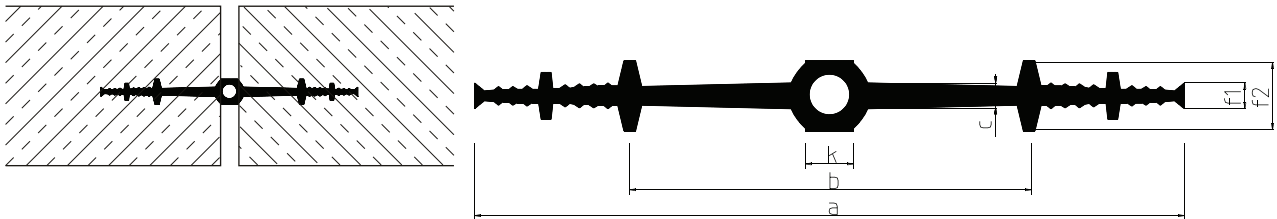
Serie D-DBS

Series

Innen liegende Dehnungsfugenbänder – extra stark dimensioniert –
Internal expansion joint waterstops – extra staff profile –



D 260 DBS



Schalungszubehör (Abstandshalter etc.) auf Anfrage
formwork accessories (spacers etc.) on request

Typ / type	D 260 DBS	D 320 DBS	D 400 DBS
a (mm)	260	320	400
b (mm)	120	170	190
c (mm)	9	11	11
f1/f2(mm)	11/28	11/30	11/32
k (mm)	20	22	22
Material	Nitriflex® nach/to DIN 18541		

Einsatzmöglichkeiten: Für Bewegungsfugen (Raum- und Pressfugen) im Betonbau

Profilmerkmale: Bewegungsaufnahme mittels eingearbeiteten Mittelschlauch

Applications: for expansion joints in concrete constructions

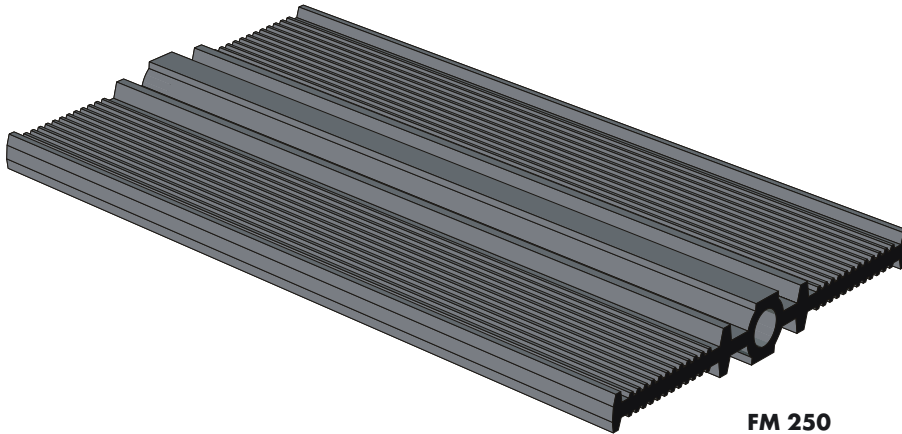
Characteristics of the profile: absorption of movement by means of an internal center hose

Serie FM

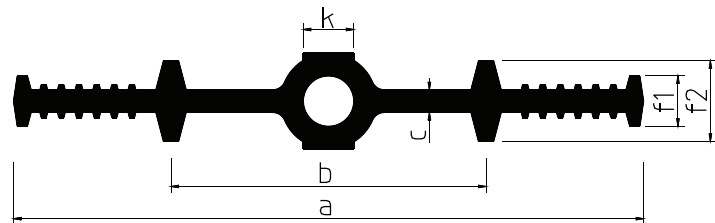
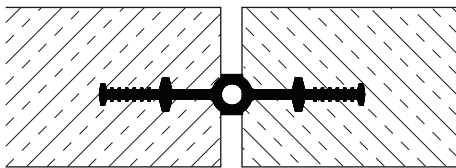
Series

Innen liegende Dehnungsfugenbänder

Internal expansion joint waterstops



FM 250



Schalungszubehör (Abstandshalter etc.) auf Anfrage
formwork accessories (spacers etc.) on request

Typ / type	FM 200	FM 250	FM 250-2	FM 300	FM 300-2	FM 350	FM 350-2	FM 400	FM 500
a (mm)	200	250	250	300	300	350	350	400	500
b (mm)	110	125	125	175	175	180	180	210	300
c (mm)	6	8	6	10	8	12	8	12	13
f1/f2(mm)	20/26	20/26	20/26	20/26	20/26	20/32	20/26	20/32	20/32
Material	Elastoflex® nach/to DIN 7865								

Einsatzmöglichkeiten: Für Bewegungsfugen (Raum- und Pressfugen) im Betonbau

Profilmerkmale: Bewegungsaufnahme mittels eingearbeitetem Mittelschlauch

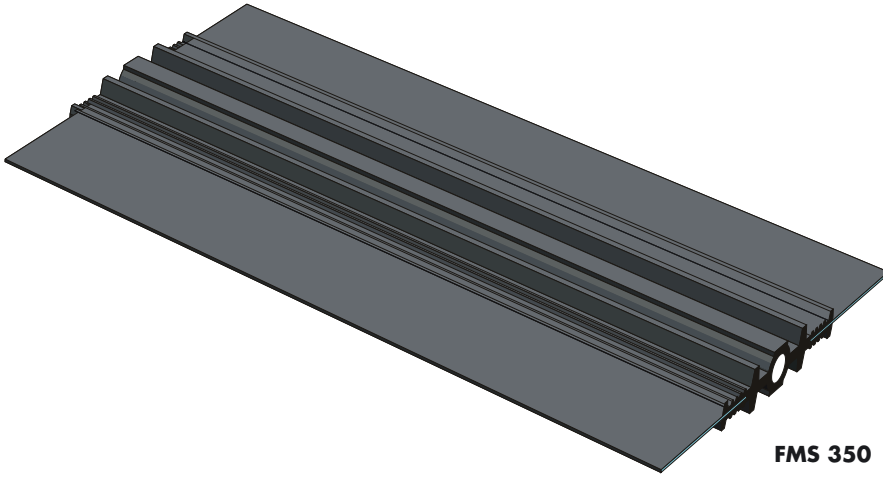
Applications: for expansion joints in concrete constructions

Characteristics of the profile: absorption of movement by means of an internal center hose

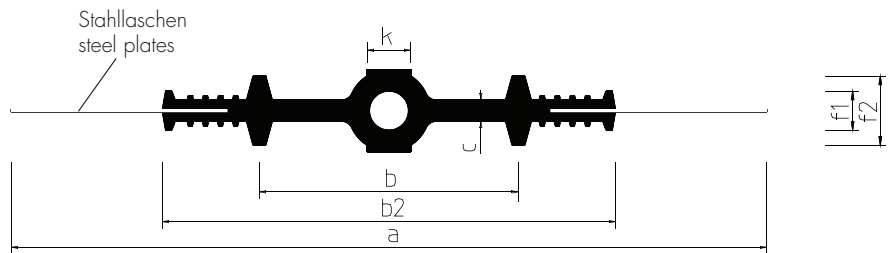
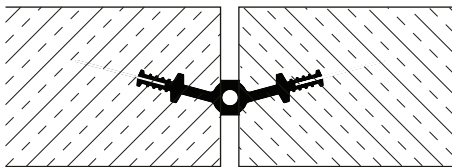
Serie FMS

Series

Innen liegende Dehnungsfugenbänder mit seitlichen Stahllaschen
Internal expansion joint waterstops with steel plates



FMS 350



Schalungszubehör (Abstandshalter etc.) auf Anfrage
formwork accessories (spacers etc.) on request

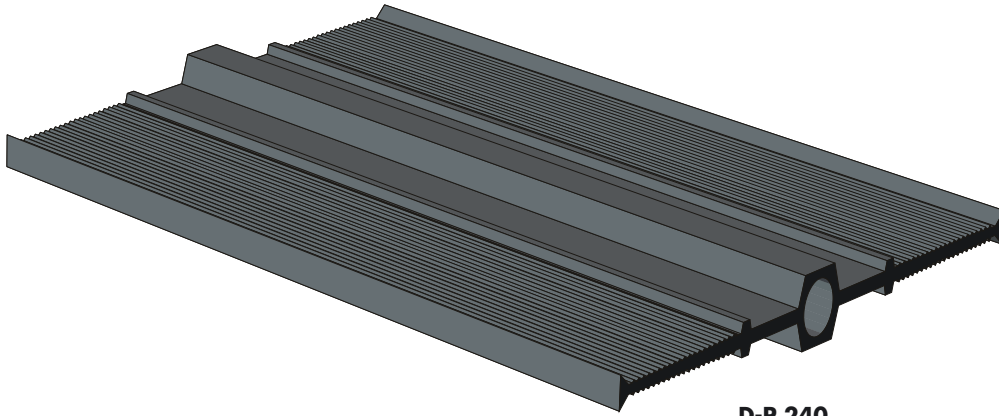
Typ / type	FMS 350	FMS 400	FMS 500
a (mm)	350	400	500
b (mm)	120	170	230
b2 (mm)	210	2160	360
c (mm)	10	11	13
f1/f2(mm)	26/32	26/32	26/32
k (mm)	20	20	20
Material	Elastoflex® nach/to DIN 7865		

Einsatzmöglichkeiten: Für Bewegungsfugen (Raum- und Pressfugen) im Betonbau

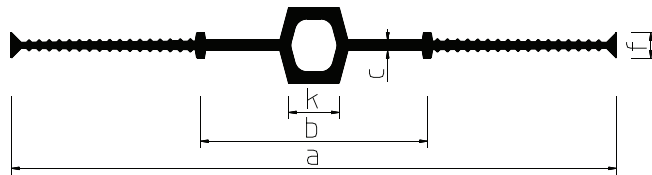
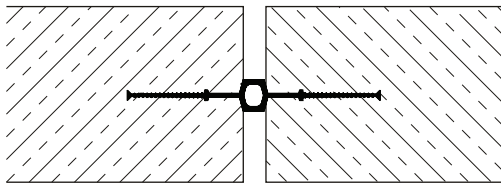
Profilmerkmale: Bewegungsaufnahme mittels eingearbeitetem Mittelschlauch

Applications: for expansion joints in concrete constructions

Characteristics of the profile: absorption of movement by means of an internal center hose



D-P 240



Schalungszubehör (Abstandshalter etc.) auf Anfrage
formwork accessoires (spacers etc.) on request

Typ / type	D-P 200	D-P 240	D-P 320
a (mm)	200	240	320
b (mm)	90	90	90
c (mm)	3,5	4,0	4,0
f (mm)	10	10	10
k (mm)	10	20	20
Material	Polyethylen/polyethylene (PE)		

Einsatzmöglichkeiten: Für Bewegungsfugen (Raum- und Pressfugen) im Betonbau

Profilmerkmale: Bewegungsaufnahme mittels eingearbeiteten Mittelschlauch

Applications: for expansion joints in concrete constructions

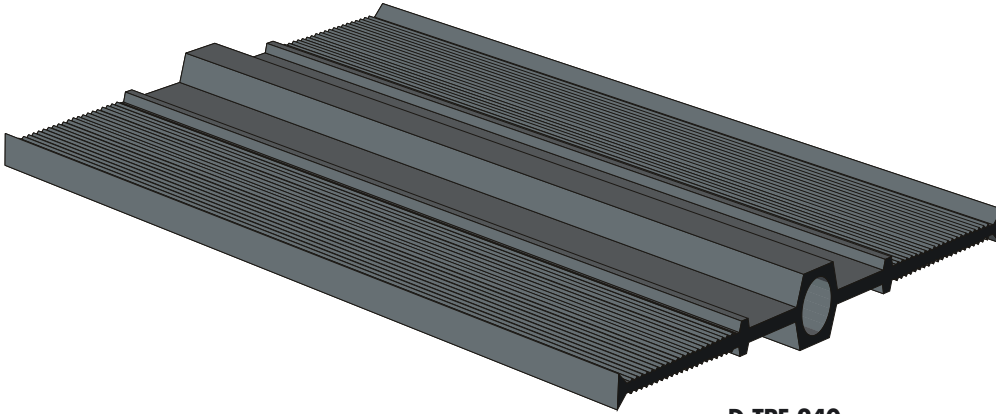
Characteristics of the profile: absorption of movement by means of an internal center hose

Serie D-TPE

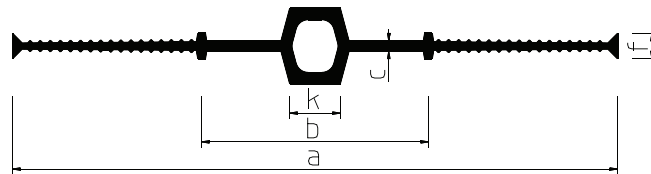
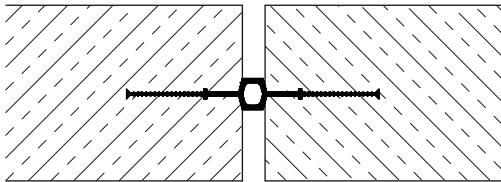
Series

Innen liegende Dehnungsfugenbänder

Internal expansion joint waterstops



D-TPE 240



Schalungszubehör (Abstandshalter etc.) auf Anfrage
formwork accessories (spacers etc.) on request

Typ / type	D-TPE 200	D-TPE 240	D-TPE 320	D-TPE 500
a (mm)	200	240	320	500
b (mm)	90	90	110	150
c (mm)	4	4	4,5	5
k (mm)	20	20	20	20
f (mm)	10	10	10	10
Material	thermoplastisches Elastomer/thermoplastic elastomeric (TPE)			

Einsatzmöglichkeiten: Für Bewegungsfugen (Raum- und Pressfugen) im Betonbau

Profilmerkmale: Bewegungsaufnahme mittels eingearbeiteten Mittelschlauch

Applications: for expansion joints in concrete constructions

Characteristics of the profile: absorption of movement by means of an internal center hose